

ANTARI

W101



▶ 製品の特徴

この度は、ANTARI社製業務用演出機器"W101"をお買い上げ頂き、誠にありがとうございます。

本製品の性能を十分に発揮させ、未永くお使い頂くために、ご使用になる前にこの取扱説明書を必ずお読み頂き、大切に保管して下さい。

▶ スペック

- 電源：AC120V 60Hz/AC230V 50Hz
- FUSE：F2A/250V (120V model) ; T1A/250V(230V model)
- 重量：3.4kg
- 寸法：241 x 170 x 172 mm
- 機能：ON/OFF (DMX インターフェース無し)
- タンク容量：1Liter
- 付属：W-1 ワイヤレスコントローラー
- キャリア周波数：UHF-433.920Mhz
- バッテリー：12V、23A タイプ
- レンジ：50m

安全上のご注意

ご使用前に、かならずよくお読みください。

警告

| | |
|---|--|
|  | ●演出空間用の器具です。演出空間の用途以外には、使用しないでください。一般用照明器具として使用する製品ではありません。 |
|  | ●器具の本体質量に見合った取付金具を使用してください。取付金具の選定を間違えると落下し、物的損害・けがの原因となります |
|  | ●器具の取付・設置には、可燃物と器具周辺面との距離を充分に取って、正しく取り付けてください。近すぎると、火災の原因となります。 |
|  | ●器具の使用角度に制限のある器具があります。使用角度範囲を超えると、器具の破損、電球の破裂の原因となります。 |
|  | ●器具の取付・設置時は、電源コードを器具本体に接触しないように取り付けてください。接触していると火災の原因となります。 |
|  | ●器具の使用前および使用直後は、本体周辺を触らないでください。本体周辺が高温のため、やけどの原因となります。 |
|  | ●器具を分解したり改造しないでください。故障・感電・火災の原因となります。 |
|  | ●煙が出たり変なニオイがするなどの異常状態のまま使用しないでください。故障・破損・事故・火災・感電等の原因となります。 |
|  | ●異常と思われるときにはすぐに電源プラグを抜き、異常状態がおさまったことを確認してから原因を究明してください。容易に原因の究明ができない場合、ご購入店に修理を依頼してください。 |

注意

1. 使用環境・使用条件について

- この器具は屋内用です。屋外で使用しないでください。屋外で使用すると、感電・火災の原因となる場合があります。
- この器具は防水、防沫使用ではありません。万が一、水やフォグリキッドが本体内部に入った場合は、速やかに本体の電源ケーブルをコンセントから抜き、販売店または正規代理店に連絡してください。
- この器具は使用中に噴出ノズルが非常に熱くなりますので、人や動物に直接ノズルを向けることはやめてください。
- この器具は使用中にノズルから60cmの範囲に入らないでください。やけどする恐れがあります。
- この器具は風通しの良い場所に設置してください。また本体に搭載された空気口は塞がないでください。尚、適切な換気を得るために本体から最低20cm以内に物を置かないようにしてください。
- この器具は最高周囲温度以下で使用してください。破損・変形・火災と電球の破裂の原因となる場合があります。
- 湿気や水気のあるところで使用しないでください。感電・火災の原因となります。
- 不安定な場所や燃えやすいものの近くで使用しないでください。倒れたり、落ちたりして、火災・けがの原因となります。
- 可燃性の液体をフォグリキッドに混入することは絶対にやめてください。
- この器具にはANTARI社製の水性フォグリキッドのみを使用してください。ANTARI社製のフォグリキッド以外を使用するとポンプやヒーター等の内部パーツが詰まったり、故障に繋がる恐れがあります。
- 本体を移動させる際は必ずタンク内のフォグリキッドを空にしてください。
- 安全のため、本製品に付属された電源ケーブルのみを使用してください。
- AC100V、50/60Hzにてご使用ください。

●故障が生じた場合はお手数ですが、必ず販売店もしくは正規代理店に連絡してください。また、無断で本体カバーを開けられた場合、保証の対象外となることがあります。

2. 取付・設置について

- 器具の取付・設置前に必ず取扱説明書または注意書をよくお読みになって下さい。また、お読みいただいた後は大切に保管して、必要ときに参照してください。
- 器具の取付・設置は正しい知識・資格を有する専門家がこなってください。未熟練者だけの対応は間違いの原因となる場合があります。
- 据付施工は、電気工事士などの熟練した専門家がこなってください。未熟練者だけの対応は間違いの原因となる場合があります。
- 器具の取付・設置に方向性のある器具があります。指定外の取付は器具本体の破損や火災・けがの原因となることがあります。
- 器具の取付時は、落下防止ワイヤーを正しく取り付けてください。確実に取り付けないと、取付金具の破損により器具が落下し、物的損害・けがの原因となります。

3. 使用前の準備について

- 器具の使用前に必ず取扱説明書または注意書をよくお読み下さい。また、お読みいただいたあとは大切に保管し、必要ときに参照してください。
- 器具の使用前の準備は正しい知識・資格を有する専門家がこなしてください。未熟練者だけの対応は間違いの原因となる場合があります。
- 電源接続は、取扱説明書に従って確実にこなしてください。接続が不完全な場合、接触不良による火災の原因となります。

4. 使用方法について

- 器具を取り扱う場合は正しい知識・資格を有する専門家がこなしてください。未熟練者だけの対応は間違いの原因となる場合があります。
- 器具の取付に方向性のある器具があります。指定外の取付は器具本体の破損や火災・けがの原因となることがあります。
- 器具の取付時は、落下防止ワイヤーを正しく取り付けてください。確実に取り付けないと、取付金具の破損により器具が落下し、物的損害・けがの原因となります。
- 器具の安全シールド（レンズ・保護網など）を取り外して使用しないでください。破裂などによる火災・やけど・けがの原因となります。
- 地震などの天災のあと、再使用前に専門家が点検をおこなってください。未熟練者だけの対応は間違いの原因となる場合があります。

5. 保守点検について

- 器具は日常点検を実施してください。点検の結果基準をはずれている場合は、適切な処置をおこなってください。
- 器具の点検・整備は専門家がこなしてください。未熟練者だけの対応は間違いの原因となる場合があります。
- 部品交換・清掃時は必ず電源を切ってください。電源を切らないと感電する場合があります。
- 電源コード、接続器は日常点検し、点検の結果基準をはずれている場合は、適切な処置をおこなってください。
- 安全シールドに亀裂がないか日常点検し、点検の結果基準をはずれている場合は、適切な処置をおこなってください。
- 電源ソケット・リフレクタは日常点検し、点検の結果基準をはずれている場合は、適切な処置をおこなってください。
- 器具のネジ類は振動でゆるむ場合があります。取扱説明書に従って適切な処置をおこなってください。
- 埃や紙吹雪等が溜まったままで使用しないでください。清掃してください。
- 交換部品は、弊社指定の純正部品を使用し、取扱説明書に基づいて処置してください。

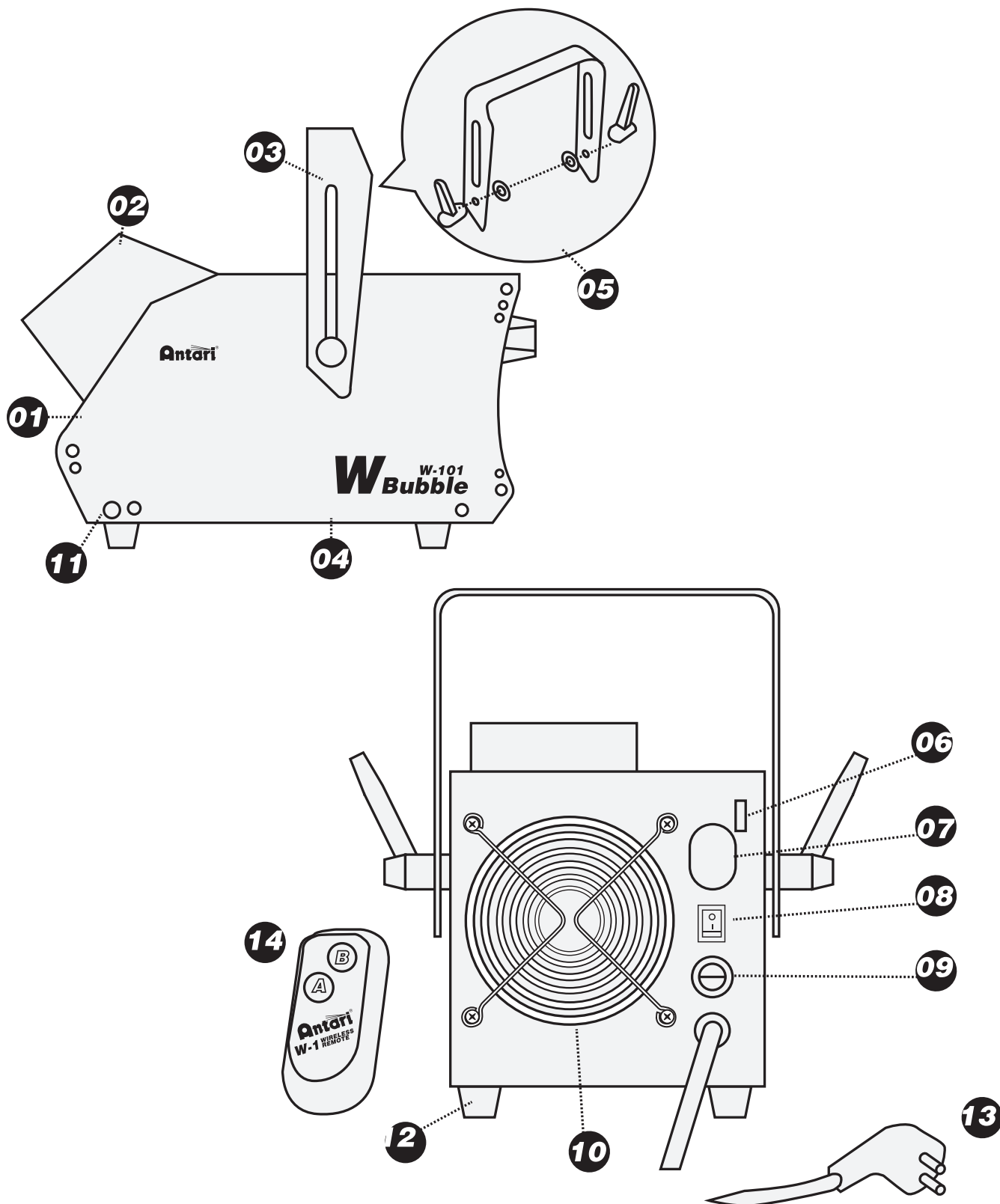
6. 保管時について

- 埃の多い場所や湿度が高く、結露しやすい場所に保管しないでください。故障・絶縁不良の原因となります。
- 安全シールドに損傷を与えないように保管してください。安全シールドの効力をなくす原因となります
- 再使用するときは、点検を必ずおこなってから使用してください。感電・火災の原因となることがあります。

この取扱説明書について

製品の機能は、改良のため変更されている場合があります。そのため、技術的なデータおよび製品の図面・写真が実際と異なる場合があります。本書に記載の商品名等は、各社の商標または登録商標です。

各部の名称



| No. | | No. | | No. | |
|-----|---------------|-----|---------------|-----|------------------|
| 1 | ボディ | 6 | パイロットランプ | 11 | スクリューロック |
| 2 | 出力口 | 7 | W-1 ワイヤレスレーザー | 12 | 足 |
| 3 | ブラケット取り付けハンドル | 8 | ロッカースイッチ / 電源 | 13 | 電源コード |
| 4 | 位置調整ネジ | 9 | FUSE ホルダー | 14 | W-1 ワイヤレスコントローラー |
| 5 | ワッシャー | 10 | ファン | | |

使用方法

セットアップ

バブルマシン本体を箱から取り出し、水平な場所においてください

側面のネジを外し、本体を持ち上げるとバブルリキッドを入れるトレイがあります。

こぼさないようにゆっくりバブルリキッドを注ぎます。入れすぎにご注意下さい。

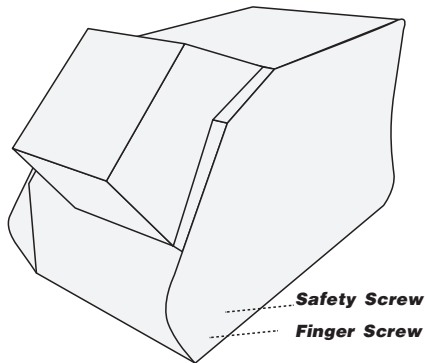
リキッドがトレイの 3/4 満たされた状態でネジをしめてください。

使用中はタンク内のリキッド残量に注意してください。リキッドがなくなった場合は、電源を切りリキッドを補充してください。

リキッドが眼や皮膚についた場合は、流水で洗い流し、必要に応じて医師の診察を受けて下さい。

単体で操作するには、リアパネルのマニュアルモードで操作してください。

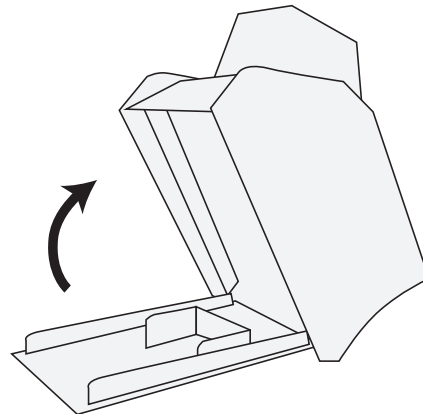
リキッドはアンタリ純正バブルリキッドをご使用ください。



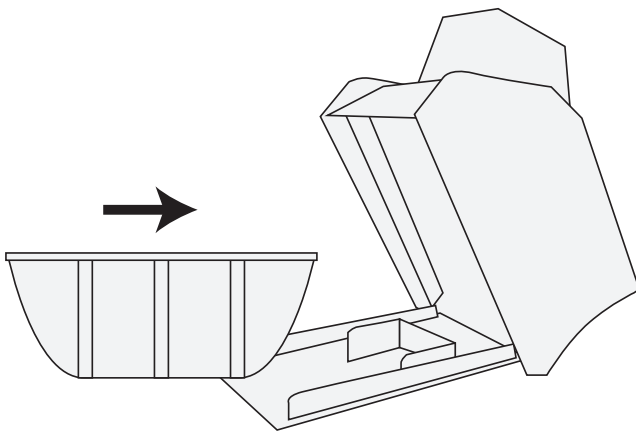
電源を抜いた状態で、2種類のネジをドライバーで外して下さい。

ネジを外し、図のようにゆっくりと開きます。

本体内部のバブルリキッドがこぼれないように気をつけて下さい。



リキッドタンクは一方方向にしかはまらない仕様になっておりますので、方向を確認してリキッドタンクを底フタに置いてください。



この取扱説明書は、IDE コーポレーション有限公司が制作しています。

発売元：IDE コーポレーション有限公司

〒530-0015 大阪市北区中崎西 1-1-24