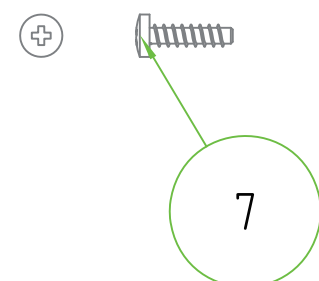
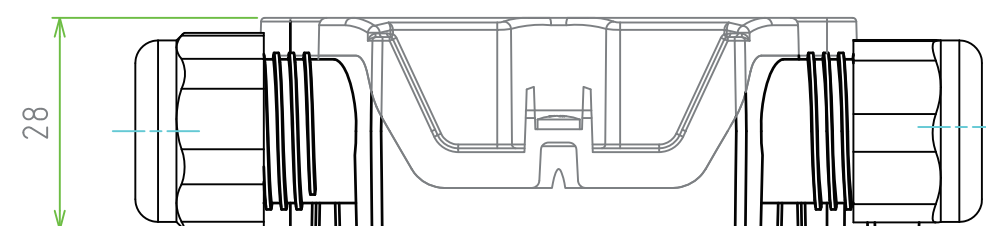
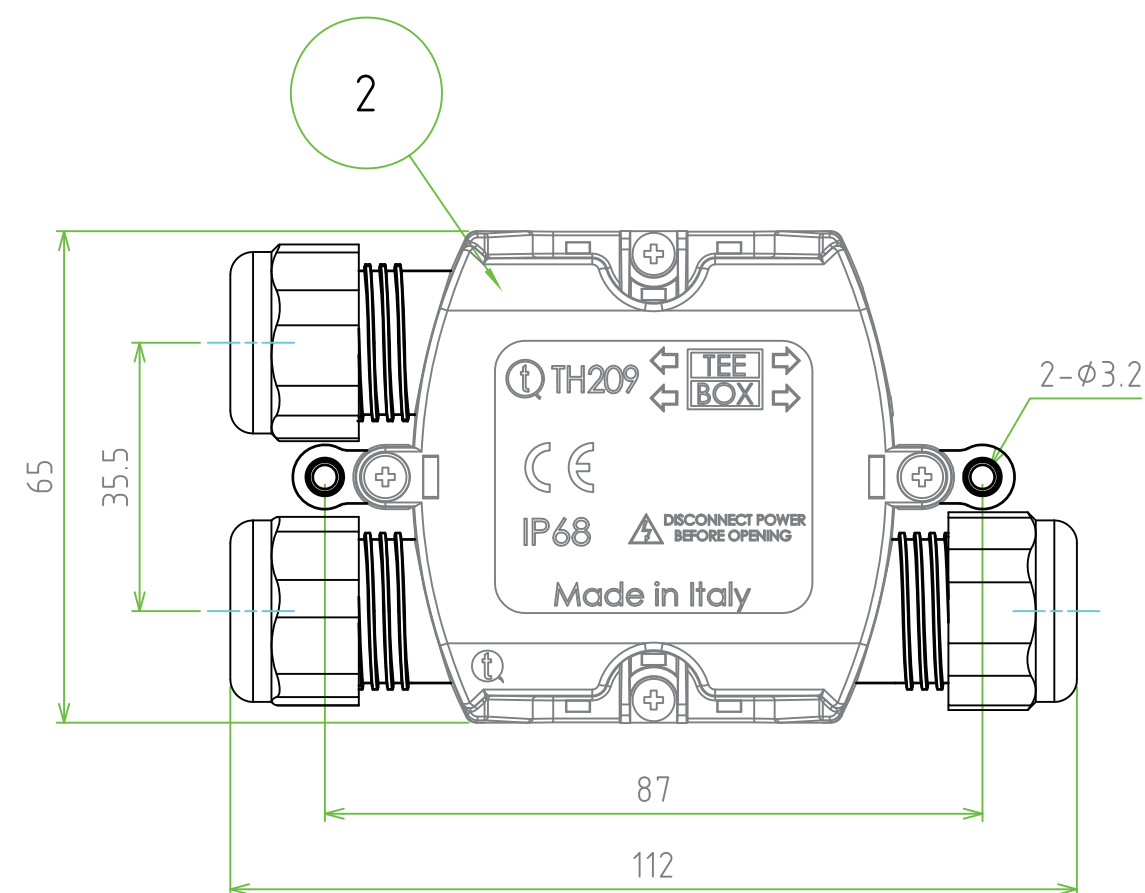


展開図



データ

保護等級	IP68相当 0.5bar/3h
温度範囲	-40℃～+125℃
適合ケーブル外径	φ7～φ13.5

定格・仕様

定格電圧	AC450V
定格電流	24A
適合電線	0.5mm ² ～2.5mm ²
端子台極数	5P

照番	名称	個数	材質	色・表面処理
7	カバー取付ビス	4	ステンレス	無処理
	端子ネジ	10	鉄 (M3 マイナス)	亜鉛メッキ
6	端子基台	1	PA66GF (UL94V-0)	ブラウン
5	端子台取付板	1	PA66	ブラック
4	ゴムブッシュ	3	TPE	グリーン
3	ロックナット	3	PA66FV (UL94V-0)	ブラック
2	カバー	1	PA66/SEBS	ブラック/グリーン
1	ボディ	1	PA66 (UL94V-2)	ブラック
構成内容				

	品名	THA型 防水中継ボックス
尺度 1:1	型番	THA209A-5P
作成日 2013/06/27	図番	