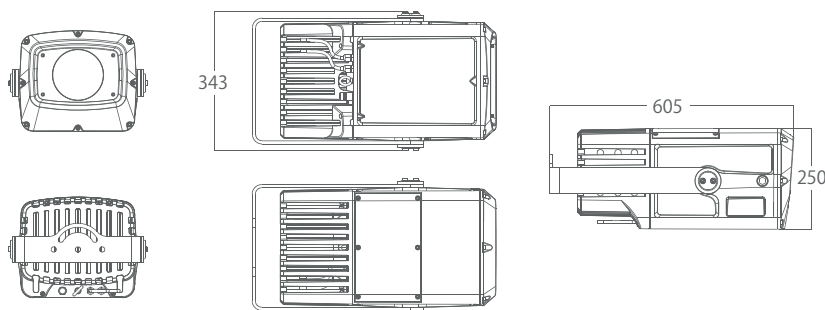


仕様



電源	AC100-240V 50/60Hz	カラーホイール	CMYホイール+1カラーホイール (ダイクロイックフィルターx7 + ホワイト、レインボーフローエフェクト)
消費電力	MAX 350W	ローテーションゴボ	7+ オープン (エフェクト: ゴボフロ/ゴボシェイク/双方向性ローテーション)
光源	350W(White LED モジュール)	ゴボサイズ	外径:22.8mm/デザイン径:19mm 厚み:ガラス2.6mm/ステンレス1mm
ビームアングル	8~40°	プリズム	x3 (エフェクト: 双方向性ローテーション/スピード可変)
ストロボ/ディマー	0~25Hz / 0-100% (16bit)	アニメーション	双方向性ローテーション/スピード可変
プロトコル	DMX512、RDM	ホイール	
パーソナリティ	STANDARD/25CHS,BASIC / 20CHS		
端子	DMX in/out 3m、電源入力3P 3m		
冷却	空冷-		
動作環境温度	-20°C ~ 45°C		
IP レート	IP 66		
筐体	アルミダイキャスト		
カラー	ホワイト(オプション: グレイ, ブラック)		
寸法/重量	605x343x250 mm/23kg		

寸法



LUMINANCE AT DISTANCE

