



# CABLE

## ラインケーブル

### ラインケーブル

A1	型番	長さ (m)	本体価格
	EL0.5-3S-4E	0.5	¥2,120
	EL1-3S-4E	1	¥2,230
	EL1.5-3S-4E	1.5	¥2,340
	EL2-3S-4E	2	¥2,460
	EL2.5-3S-4E	2.5	¥2,570
	EL3-3S-4E	3	¥2,690
	EL5-3S-4E	5	¥3,140
	EL7-3S-4E	7	¥3,600
	EL10-3S-4E	10	¥4,280
	EL15-3S-4E	15	¥5,420
	EL20-3S-4E	20	¥6,560
	EL30-3S-4E	30	¥9,510
	EL40-3S-4E	40	¥12,010
	EL50-3S-4E	50	¥14,510
	EL60-3S-4E	60	¥17,020
	EL70-3S-4E	70	¥19,520
	EL80-3S-4E	80	¥22,020
EL90-3S-4E	90	¥24,520	
EL100-3S-4E	100	¥24,800	
	型番	長さ (m)	本体価格
	EL0.5-3B-4E	0.5	¥2,360
	EL1-3B-4E	1	¥2,470
	EL1.5-3B-4E	1.5	¥2,580
	EL2-3B-4E	2	¥2,700
	EL2.5-3B-4E	2.5	¥2,810
	EL3-3B-4E	3	¥2,930
	EL5-3B-4E	5	¥3,380
	EL7-3B-4E	7	¥3,840
	EL10-3B-4E	10	¥4,520
	EL15-3B-4E	15	¥5,660
	EL20-3B-4E	20	¥6,800
	EL30-3B-4E	30	¥9,750
	EL40-3B-4E	40	¥12,250
	EL50-3B-4E	50	¥14,750
	EL60-3B-4E	60	¥17,260
	EL70-3B-4E	70	¥19,760
EL80-3B-4E	80	¥22,260	
EL90-3B-4E	90	¥24,760	
EL100-3B-4E	100	¥25,040	



NEUTRIK コネクタを採用



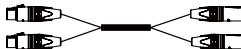
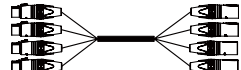
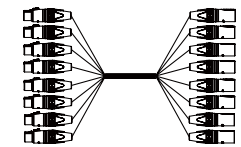
L-4E6S

CANARE ケーブルを採用

厳選されたパーツとケーブルを日本国内でアセンブリしています



## ラインマルチケーブル

### ラインマルチケーブル

B1	型番	長さ (m)	本体価格
	EM1.5-3B2-M2	1.5	¥5,240
	EM2-3B2-M2	2	¥5,350
	EM3-3B2-M2	3	¥5,590
	EM5-3B2-M2	5	¥6,060
	EM7-3B2-M2	7	¥6,530
	EM10-3B2-M2	10	¥7,230
	EM20-3B2-M2	20	¥9,580
	EM30-3B2-M2	30	¥11,920
B2	型番	長さ (m)	本体価格
	EM1.5-3B4-M4	1.5	¥10,420
	EM2-3B4-M4	2	¥10,640
	EM3-3B4-M4	3	¥11,080
	EM5-3B4-M4	5	¥11,960
	EM7-3B4-M4	7	¥12,830
	EM10-3B4-M4	10	¥14,140
	EM20-3B4-M4	20	¥18,520
	EM30-3B4-M4	30	¥22,890
B3	型番	長さ (m)	本体価格
	EM1.5-3B8-M8	1.5	¥20,860
	EM2-3B8-M8	2	¥21,300
	EM3-3B8-M8	3	¥22,180
	EM5-3B8-M8	5	¥23,940
	EM7-3B8-M8	7	¥25,700
	EM10-3B8-M8	10	¥28,340
	EM20-3B8-M8	20	¥37,140
	EM30-3B8-M8	30	¥45,940

## スピーカーケーブル

### スピーカーケーブル

C1	型番	長さ (m)	本体価格
	ES1-N42-CS6	1	¥2,810
	ES3-N42-CS6	3	¥3,180
	ES5-N42-CS6	5	¥3,560
	ES7-N42-CS6	7	¥3,930
	ES10-N42-CS6	10	¥4,490
	ES15-N42-CS6	15	¥5,420
	ES20-N42-CS6	20	¥6,360
	ES30-N42-CS6	30	¥8,890
C2	型番	長さ (m)	本体価格
	ES1-N42-CS8	1	¥2,990
	ES3-N42-CS8	3	¥3,700
	ES5-N42-CS8	5	¥4,410
	ES7-N42-CS8	7	¥5,120
	ES10-N42-CS8	10	¥6,190
	ES15-N42-CS8	15	¥7,960
	ES20-N42-CS8	20	¥9,730
	ES30-N42-CS8	30	¥13,950






長さ (m) は両コネクタの内側 - 内側のケーブル長を表記

# CABLE



## DMX ケーブル

厳選されたパーツとケーブルを日本国内でアセンブリしています



### DMX ケーブル

D1	型番	長さ (m)	本体価格
	ED0.5-3B-E2	0.5	¥2,380
	ED1-3B-E2	1	¥2,510
	ED1.5-3B-E2	1.5	¥2,650
	ED2-3B-E2	2	¥2,780
	ED2.5-3B-E2	2.5	¥2,920
	ED3-3B-E2	3	¥3,050
	ED5-3B-E2	5	¥3,590
	ED7-3B-E2	7	¥4,120
	ED10-3B-E2	10	¥4,930
	ED15-3B-E2	15	¥6,270
	ED20-3B-E2	20	¥7,610
	ED30-3B-E2	30	¥10,950
	ED40-3B-E2	40	¥13,860
	ED50-3B-E2	50	¥16,760
ED60-3B-E2	60	¥19,660	
ED70-3B-E2	70	¥22,560	
ED80-3B-E2	80	¥25,460	
ED90-3B-E2	90	¥28,370	
ED100-3B-E2	100	¥29,050	
NC3MXB/3FXB DA203-AL			
D2	型番	長さ (m)	本体価格
	ED0.5-5B-E2	0.5	¥4,150
	ED1-5B-E2	1	¥4,290
	ED1.5-5B-E2	1.5	¥4,420
	ED2-5B-E2	2	¥4,560
	ED2.5-5B-E2	2.5	¥4,690
	ED3-5B-E2	3	¥4,820
	ED5-5B-E2	5	¥5,360
	ED7-5B-E2	7	¥5,900
	ED10-5B-E2	10	¥6,700
	ED15-5B-E2	15	¥8,040
	ED20-5B-E2	20	¥9,380
	ED30-5B-E2	30	¥12,730
	ED40-5B-E2	40	¥15,630
	ED50-5B-E2	50	¥18,530
ED60-5B-E2	60	¥21,430	
ED70-5B-E2	70	¥24,340	
ED80-5B-E2	80	¥27,240	
ED90-5B-E2	90	¥30,140	
ED100-5B-E2	100	¥30,820	
NC5MXB/5FXB DA203-AL			
D3	型番	長さ (m)	本体価格
	ED0.5-3B-C2	0.5	¥2,410
	ED1-3B-C2	1	¥2,580
	ED1.5-3B-C2	1.5	¥2,740
	ED2-3B-C2	2	¥2,900
	ED2.5-3B-C2	2.5	¥3,060
	ED3-3B-C2	3	¥3,220
	ED5-3B-C2	5	¥3,870
	ED7-3B-C2	7	¥4,520
	ED10-3B-C2	10	¥5,490
	ED15-3B-C2	15	¥7,110
	ED20-3B-C2	20	¥8,730
	ED30-3B-C2	30	¥12,640
	ED40-3B-C2	40	¥16,100
	ED50-3B-C2	50	¥19,560
	ED60-3B-C2	60	¥23,030
	ED70-3B-C2	70	¥26,490
	ED80-3B-C2	80	¥29,950
	ED90-3B-C2	90	¥33,410
	ED100-3B-C2	100	¥34,650
NC3MXB/3FXB DMX203			

### DMX ケーブル

D4	型番	長さ (m)	本体価格
	ED0.5-5B-C2	0.5	¥4,190
	ED1-5B-C2	1	¥4,350
	ED1.5-5B-C2	1.5	¥4,510
	ED2-5B-C2	2	¥4,670
	ED2.5-5B-C2	2.5	¥4,840
	ED3-5B-C2	3	¥5,000
	ED5-5B-C2	5	¥5,650
	ED7-5B-C2	7	¥6,290
	ED10-5B-C2	10	¥7,270
	ED15-5B-C2	15	¥8,890
	ED20-5B-C2	20	¥10,510
	ED30-5B-C2	30	¥14,410
	ED40-5B-C2	40	¥17,870
	ED50-5B-C2	50	¥21,340
ED60-5B-C2	60	¥24,800	
ED70-5B-C2	70	¥28,260	
ED80-5B-C2	80	¥31,720	
ED90-5B-C2	90	¥35,190	
ED100-5B-C2	100	¥36,430	
NC5MXB/5FXB DMX203			
D5	型番	長さ (m)	本体価格
	ED0.5-5B-C4	0.5	¥4,480
	ED1-5B-C4	1	¥4,700
	ED1.5-5B-C4	1.5	¥4,920
	ED2-5B-C4	2	¥5,130
	ED2.5-5B-C4	2.5	¥5,350
	ED3-5B-C4	3	¥5,570
	ED5-5B-C4	5	¥6,450
	ED7-5B-C4	7	¥7,320
	ED10-5B-C4	10	¥8,630
	ED15-5B-C4	15	¥10,820
	ED20-5B-C4	20	¥13,010
	ED30-5B-C4	30	¥18,050
	ED40-5B-C4	40	¥22,640
	ED50-5B-C4	50	¥27,240
ED60-5B-C4	60	¥31,830	
ED70-5B-C4	70	¥36,430	
ED80-5B-C4	80	¥41,020	
ED90-5B-C4	90	¥45,620	
ED100-5B-C4	100	¥47,990	
NC5MXB/5FXB DMX403			

### DMX 変換ケーブル




D6	型番	長さ (m)	本体価格
	ED0.3-35B-C2	0.3	¥3,390
	ED0.5-35B-C2	0.5	¥3,450
	ED1-35B-C2	1	¥3,610
	ED1.5-35B-C2	1.5	¥3,780
	ED2-35B-C2	2	¥3,940
	ED2.5-35B-C2	2.5	¥4,100
ED3-35B-C2	3	¥4,260	
NC3MXB/5FXB DMX203			
D7	型番	長さ (m)	本体価格
	ED0.3-53B-C2	0.3	¥3,200
	ED0.5-53B-C2	0.5	¥3,260
	ED1-53B-C2	1	¥3,420
	ED1.5-53B-C2	1.5	¥3,590
	ED2-53B-C2	2	¥3,750
	ED2.5-53B-C2	2.5	¥3,910
ED3-53B-C2	3	¥4,070	
NC5MXB/3FXB DMX203			

長さ (m) は両コネクターの内側 - 内側のケーブル長を表記

# CABLE








## 防滴 DMX ケーブル

防滴 DMX ケーブル / SEETRONIC 製防滴コネクタを採用

D8	型番	長さ (m)	本体価格
	ED0.5-3SS-C4	0.5	¥2,240
	ED1-3SS-C4	1	¥2,460
	ED1.5-3SS-C4	1.5	¥2,680
	ED2-3SS-C4	2	¥2,900
	ED2.5-3SS-C4	2.5	¥3,110
	ED3-3SS-C4	3	¥3,330
	ED5-3SS-C4	5	¥4,210
	ED7-3SS-C4	7	¥5,080
	ED10-3SS-C4	10	¥6,390
	ED15-3SS-C4	15	¥8,580
	ED20-3SS-C4	20	¥10,770
	ED30-3SS-C4	30	¥15,140
	ED40-3SS-C4	40	¥19,510
	ED50-3SS-C4	50	¥23,890
	ED60-3SS-C4	60	¥28,260
	ED70-3SS-C4	70	¥32,630
	ED80-3SS-C4	80	¥37,010
ED90-3SS-C4	90	¥41,380	
ED100-3SS-C4	100	¥45,750	
SC3MXX-W/3FXX-W DMX403			
D9	型番	長さ (m)	本体価格
	ED0.5-3BS-C4	0.5	¥2,400
	ED1-3BS-C4	1	¥2,610
	ED1.5-3BS-C4	1.5	¥2,830
	ED2-3BS-C4	2	¥3,050
	ED2.5-3BS-C4	2.5	¥3,270
	ED3-3BS-C4	3	¥3,490
	ED5-3BS-C4	5	¥4,360
	ED7-3BS-C4	7	¥5,240
	ED10-3BS-C4	10	¥6,550
	ED15-3BS-C4	15	¥8,740
	ED20-3BS-C4	20	¥10,920
	ED30-3BS-C4	30	¥15,300
	ED40-3BS-C4	40	¥19,670
	ED50-3BS-C4	50	¥24,040
	ED60-3BS-C4	60	¥28,420
	ED70-3BS-C4	70	¥32,790
	ED80-3BS-C4	80	¥37,160
ED90-3BS-C4	90	¥41,540	
ED100-3BS-C4	100	¥45,910	
SC3MXX-WB/3FXX-WB DMX403			
D10	型番	長さ (m)	本体価格
	ED0.5-5SS-C4	0.5	¥2,510
	ED1-5SS-C4	1	¥2,730
	ED1.5-5SS-C4	1.5	¥2,940
	ED2-5SS-C4	2	¥3,160
	ED2.5-5SS-C4	2.5	¥3,380
	ED3-5SS-C4	3	¥3,600
	ED5-5SS-C4	5	¥4,470
	ED7-5SS-C4	7	¥5,350
	ED10-5SS-C4	10	¥6,660
	ED15-5SS-C4	15	¥8,850
	ED20-5SS-C4	20	¥11,030
	ED30-5SS-C4	30	¥15,410
	ED40-5SS-C4	40	¥19,780
	ED50-5SS-C4	50	¥24,150
	ED60-5SS-C4	60	¥28,530
	ED70-5SS-C4	70	¥32,900
	ED80-5SS-C4	80	¥37,270
ED90-5SS-C4	90	¥41,650	
ED100-5SS-C4	100	¥46,020	
SC5MXX-W/5FXX-W DMX403			

## 電源ケーブル

電源ケーブル / 1.25-SQ

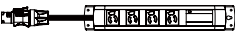





E1	型番	長さ (m)	本体価格
	EP1-PFC-12	1	¥4,050
	EP3-PFC-12	3	¥5,120
	EP5-PFC-12	5	¥6,190
	EP7-PFC-12	7	¥7,250
	EP10-PFC-12	10	¥9,520
	EP15-PFC-12	15	¥12,190
	EP20-PFC-12	20	¥15,080
EP30-PFC-12	30	¥20,630	
NAC3FCA/3FCB 2PNCT 1.25SQ 3 芯			
E2	型番	長さ (m)	本体価格
	EP1-PT-12	1	¥5,840
	EP3-PT-12	3	¥6,910
	EP5-PT-12	5	¥7,980
	EP7-PT-12	7	¥9,040
	EP10-PT-12	10	¥11,310
	EP15-PT-12	15	¥13,980
	EP20-PT-12	20	¥16,860
EP30-PT-12	30	¥22,420	
NAC3MXW-TOP/3FXW-TOP 2PNCT 1.25 SQ 3 芯 (最大 18A)			
E3	型番	長さ (m)	本体価格
	EP1-PW-12	1	¥3,590
	EP3-PW-12	3	¥4,660
	EP5-PW-12	5	¥5,720
	EP7-PW-12	7	¥6,790
	EP10-PW-12	10	¥9,060
	EP15-PW-12	15	¥11,720
	EP20-PW-12	20	¥14,610
EP30-PW-12	30	¥20,170	
NAC3FCA/WF5015B 2PNCT 1.25SQ 3 芯			
E4	型番	長さ (m)	本体価格
	EP1-PA-12	1	¥3,870
	EP3-PA-12	3	¥4,940
	EP5-PA-12	5	¥6,000
	EP7-PA-12	7	¥7,070
	EP10-PA-12	10	¥9,340
	EP15-PA-12	15	¥12,000
	EP20-PA-12	20	¥14,890
EP30-PA-12	30	¥20,450	
NAC3FCA/7112GN 2PNCT 1.25SQ 3 芯			
E5	型番	長さ (m)	本体価格
	EP1-PW2-12	1	¥6,110
	EP3-PW2-12	3	¥7,180
	EP5-PW2-12	5	¥8,240
	EP7-PW2-12	7	¥9,310
	EP10-PW2-12	10	¥11,580
	EP15-PW2-12	15	¥14,240
	EP20-PW2-12	20	¥17,130
EP30-PW2-12	30	¥22,690	
NAC3FCB/MR7902NBB 2PNCT 1.25SQ 3 芯			
E6	型番	長さ (m)	本体価格
	EP1-PW4-12	1	¥7,190
	EP3-PW4-12	3	¥8,260
	EP5-PW4-12	5	¥9,320
	EP7-PW4-12	7	¥10,390
	EP10-PW4-12	10	¥12,660
	EP15-PW4-12	15	¥15,320
	EP20-PW4-12	20	¥18,210
EP30-PW4-12	30	¥23,770	
NAC3FCB/MR7904NBB 2PNCT 1.25SQ 3 芯			
E7	型番	長さ (m)	本体価格
	EP1-PA2-12	1	¥6,960
	EP3-PA2-12	3	¥8,020
	EP5-PA2-12	5	¥9,090
	EP7-PA2-12	7	¥10,160
	EP10-PA2-12	10	¥12,420
	EP15-PA2-12	15	¥15,090
	EP20-PA2-12	20	¥17,980
EP30-PA2-12	30	¥23,530	
NAC3FCB/KU1140-BK 2PNCT 1.25SQ 3 芯			

# CABLE







## 電源ケーブル

厳選されたパーツとケーブルを日本国内でアセンブリしています

### 電源ケーブル / 1.25-SQ

E8	型番	長さ (m)	本体価格
 NAC3FCB/KU1130-BK 2PNCT 1.25SQ 3 芯	EP1-PA4-12	1	¥8,610
	EP3-PA4-12	3	¥9,680
	EP5-PA4-12	5	¥10,740
	EP7-PA4-12	7	¥11,810
	EP10-PA4-12	10	¥14,080
	EP15-PA4-12	15	¥16,740
	EP20-PA4-12	20	¥19,630
	EP30-PA4-12	30	¥25,190
E10	型番	長さ (m)	本体価格
 WF5015B/MR7902NBB 2PNCT 1.25SQ 3 芯	EP1-W2-12	1	¥5,650
	EP3-W2-12	3	¥6,720
	EP5-W2-12	5	¥7,780
	EP7-W2-12	7	¥8,850
	EP10-W2-12	10	¥11,120
	EP15-W2-12	15	¥13,780
	EP20-W2-12	20	¥16,670
	EP30-W2-12	30	¥22,230
E11	型番	長さ (m)	本体価格
 WF5015B/MR7904NBB 2PNCT 1.25SQ 3 芯	EP1-W4-12	1	¥6,730
	EP3-W4-12	3	¥7,790
	EP5-W4-12	5	¥8,860
	EP7-W4-12	7	¥9,930
	EP10-W4-12	10	¥12,190
	EP15-W4-12	15	¥14,860
	EP20-W4-12	20	¥17,750
	EP30-W4-12	30	¥23,300
E12	型番	長さ (m)	本体価格
 7112GN/7114GNZ 2PNCT 1.25SQ 3 芯	EP1-A1-12	1	¥3,880
	EP3-A1-12	3	¥4,940
	EP5-A1-12	5	¥6,010
	EP7-A1-12	7	¥7,080
	EP10-A1-12	10	¥9,340
	EP15-A1-12	15	¥12,010
	EP20-A1-12	20	¥14,900
	EP30-A1-12	30	¥20,460
E13	型番	長さ (m)	本体価格
 7112GN/KU1140-BK 2PNCT 1.25SQ 3 芯	EP1-A2-12	1	¥6,770
	EP3-A2-12	3	¥7,840
	EP5-A2-12	5	¥8,900
	EP7-A2-12	7	¥9,970
	EP10-A2-12	10	¥12,240
	EP15-A2-12	15	¥14,900
	EP20-A2-12	20	¥17,790
	EP30-A2-12	30	¥23,350
E14	型番	長さ (m)	本体価格
 7112GN/KU1130-BK 2PNCT 1.25SQ 3 芯	EP1-A4-12	1	¥8,430
	EP3-A4-12	3	¥9,490
	EP5-A4-12	5	¥10,560
	EP7-A4-12	7	¥11,630
	EP10-A4-12	10	¥13,890
	EP15-A4-12	15	¥16,560
	EP20-A4-12	20	¥19,450
	EP30-A4-12	30	¥25,000

### 電源ケーブル / 2-SQ






E15	型番	長さ (m)	本体価格
 NAC3FCA/3FCB 2PNCT 2SQ 3 芯	EP1-PFC-20	1	¥4,180
	EP3-PFC-20	3	¥5,470
	EP5-PFC-20	5	¥6,760
	EP7-PFC-20	7	¥8,050
	EP10-PFC-20	10	¥9,980
	EP15-PFC-20	15	¥13,200
	EP20-PFC-20	20	¥16,430
	EP30-PFC-20	30	¥23,540
E16	型番	長さ (m)	本体価格
 NAC3MXW-TOP/3FXW-TOP 2PNCT 2SQ 3 芯 (最大 24A)	EP1-PT-20	1	¥5,970
	EP3-PT-20	3	¥7,260
	EP5-PT-20	5	¥8,550
	EP7-PT-20	7	¥9,840
	EP10-PT-20	10	¥11,770
	EP15-PT-20	15	¥14,990
	EP20-PT-20	20	¥18,210
	EP30-PT-20	30	¥25,330
E17	型番	長さ (m)	本体価格
 NAC3FCA/WF5015B 2PNCT 2SQ 3 芯	EP1-PW-20	1	¥3,720
	EP3-PW-20	3	¥5,010
	EP5-PW-20	5	¥6,300
	EP7-PW-20	7	¥7,590
	EP10-PW-20	10	¥9,520
	EP15-PW-20	15	¥12,740
	EP20-PW-20	20	¥15,960
	EP30-PW-20	30	¥23,070
E18	型番	長さ (m)	本体価格
 NAC3FCA/7112GN 2PNCT 2SQ 3 芯	EP1-PA-20	1	¥4,000
	EP3-PA-20	3	¥5,290
	EP5-PA-20	5	¥6,570
	EP7-PA-20	7	¥7,860
	EP10-PA-20	10	¥9,800
	EP15-PA-20	15	¥13,020
	EP20-PA-20	20	¥16,240
	EP30-PA-20	30	¥23,350
E19	型番	長さ (m)	本体価格
 NAC3FXW-TOP/7112GN 2PNCT 2SQ 3 芯 (最大 24A)	EP1-PTA-20	1	¥5,080
	EP3-PTA-20	3	¥6,370
	EP5-PTA-20	5	¥7,660
	EP7-PTA-20	7	¥8,950
	EP10-PTA-20	10	¥10,880
	EP15-PTA-20	15	¥14,100
	EP20-PTA-20	20	¥17,320
	EP30-PTA-20	30	¥24,430
E20	型番	長さ (m)	本体価格
 NAC3FCB/MR7902NBB 2PNCT 2SQ 3 芯	EP1-PW2-20	1	¥6,240
	EP3-PW2-20	3	¥7,530
	EP5-PW2-20	5	¥8,820
	EP7-PW2-20	7	¥10,110
	EP10-PW2-20	10	¥12,040
	EP15-PW2-20	15	¥15,260
	EP20-PW2-20	20	¥18,480
	EP30-PW2-20	30	¥25,590

長さ (m) は両コネクターの内側 - 内側のケーブル長を表記

# CABLE





## 電源ケーブル

### 電源ケーブル / 2-SQ

E21	型番	長さ (m)	本体価格
 NAC3FCB/MR7904NBB 2PNCT 2SQ 3芯	EP1-PW4-20	1	¥7,320
	EP3-PW4-20	3	¥8,610
	EP5-PW4-20	5	¥9,890
	EP7-PW4-20	7	¥11,180
	EP10-PW4-20	10	¥13,120
	EP15-PW4-20	15	¥16,340
	EP20-PW4-20	20	¥19,560
	EP30-PW4-20	30	¥26,670
E22	型番	長さ (m)	本体価格
 NAC3FCB/KU1140-BK 2PNCT 2SQ 3芯	EP1-PA2-20	1	¥7,080
	EP3-PA2-20	3	¥8,370
	EP5-PA2-20	5	¥9,660
	EP7-PA2-20	7	¥10,950
	EP10-PA2-20	10	¥12,880
	EP15-PA2-20	15	¥16,110
	EP20-PA2-20	20	¥19,330
	EP30-PA2-20	30	¥26,440
	E23	型番	長さ (m)
 NAC3FCB/KU1130-BK 2PNCT 2SQ 3芯	EP1-PA4-20	1	¥8,740
	EP3-PA4-20	3	¥10,030
	EP5-PA4-20	5	¥11,320
	EP7-PA4-20	7	¥12,610
	EP10-PA4-20	10	¥14,540
	EP15-PA4-20	15	¥17,760
	EP20-PA4-20	20	¥20,980
	EP30-PA4-20	30	¥28,090
E25	型番	長さ (m)	本体価格
 WF5015B/MR7902NBB 2PNCT 2SQ 3芯	EP1-W2-20	1	¥5,780
	EP3-W2-20	3	¥7,070
	EP5-W2-20	5	¥8,350
	EP7-W2-20	7	¥9,640
	EP10-W2-20	10	¥11,580
	EP15-W2-20	15	¥14,800
	EP20-W2-20	20	¥18,020
	EP30-W2-20	30	¥25,130
E26	型番	長さ (m)	本体価格
 WF5015B/MR7904NBB 2PNCT 2SQ 3芯	EP1-W4-20	1	¥6,850
	EP3-W4-20	3	¥8,140
	EP5-W4-20	5	¥9,430
	EP7-W4-20	7	¥10,720
	EP10-W4-20	10	¥12,650
	EP15-W4-20	15	¥15,880
	EP20-W4-20	20	¥19,100
	EP30-W4-20	30	¥26,210

厳選されたパーツとケーブルを日本国内でアセンブリしています

### 電源ケーブル / 2-SQ

E27	型番	長さ (m)	本体価格
 7112GN/7114GNZ 2PNCT 2SQ 3芯	EP1-A1-20	1	¥4,010
	EP3-A1-20	3	¥5,290
	EP5-A1-20	5	¥6,580
	EP7-A1-20	7	¥7,870
	EP10-A1-20	10	¥9,810
	EP15-A1-20	15	¥13,030
	EP20-A1-20	20	¥16,250
EP30-A1-20	30	¥23,360	
E28	型番	長さ (m)	本体価格
 7112GN/KU1140-BK 2PNCT 2SQ 3芯	EP1-A2-20	1	¥6,900
	EP3-A2-20	3	¥8,190
	EP5-A2-20	5	¥9,480
	EP7-A2-20	7	¥10,770
	EP10-A2-20	10	¥12,700
	EP15-A2-20	15	¥15,920
	EP20-A2-20	20	¥19,140
	EP30-A2-20	30	¥26,250
E29	型番	長さ (m)	本体価格
 7112GN/KU1130-BK 2PNCT 2SQ 3芯	EP1-A4-20	1	¥8,550
	EP3-A4-20	3	¥9,840
	EP5-A4-20	5	¥11,130
	EP7-A4-20	7	¥12,420
	EP10-A4-20	10	¥14,350
	EP15-A4-20	15	¥17,580
	EP20-A4-20	20	¥20,800
EP30-A4-20	30	¥27,910	
E30	型番	長さ (m)	本体価格
 C-20P/20B 2PNCT 2SQ 3芯	EP1-C2-20	1	¥6,850
	EP3-C2-20	3	¥8,140
	EP5-C2-20	5	¥9,430
	EP7-C2-20	7	¥10,720
	EP10-C2-20	10	¥12,650
	EP15-C2-20	15	¥15,870
	EP20-C2-20	20	¥19,100
	EP30-C2-20	30	¥26,210


長さ (m) は両コネクターの内側 - 内側のケーブル長を表記

# CABLE

## 電源ケーブル

厳選されたパーツとケーブルを日本国内でアセンブリしています

### 電源ケーブル / 3.5-SQ

E31	型番	長さ (m)	本体価格
 C-30P/30B 2PNCT 3.5SQ 3 芯	EP1-C3-35	1	¥11,710
	EP3-C3-35	3	¥13,540
	EP5-C3-35	5	¥15,360
	EP7-C3-35	7	¥17,180
	EP10-C3-35	10	¥19,910
	EP15-C3-35	15	¥24,470
	EP20-C3-35	20	¥29,030
	EP30-C3-35	30	¥38,800

長さ (m) は両コネクターの内側 - 内側のケーブル長を表記