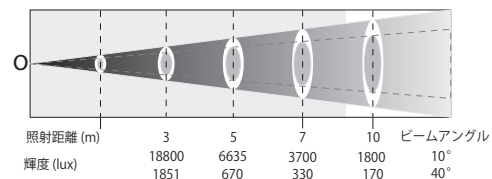
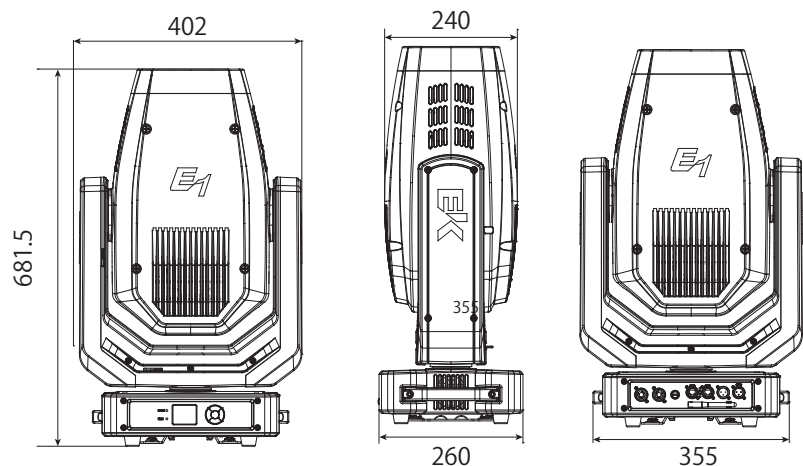




仕様

| | |
|-------------|---|
| 電源 / 消費電力 | 100 - 240 VAC, 50/60 Hz / 520W |
| 光源 | 400W RGBW LED |
| 出力 | 6400 lm |
| カラーミキシング | RGBW |
| 色温度 | 2000~8000K |
| ビームアングル/ズーム | 10~40° / 10~40° |
| ゴボ | ローテーションゴボ : 7+1 エフェクトホイール : アニメーション |
| アイリス/フロスト | 0~100% |
| プリズム | 3面、双方向、可変速回転 |
| フレーミングシャッター | 4 (回転可能) |
| ストロボ/ディマー | 0~30Hz / 0~100% 4 ディマーカーブ |
| パン/チルト | 540° / 270° |
| プロトコル | DMX, Artnet, W-DMX |
| DMX チャンネル | 36 / 38 ch |
| 内蔵ショー | フレーミングシャッターマクロx 35 |
| パワーリンク | 230V 3 ユニットまで |
| I/O | パワコン In/Out 3pin XLR In/Out RJ45 In/Out |
| 寸法/重力 | 355 x 260 x 682 mm / 26.5 kg |

寸法



| ゴボサイズ | 外形 | イメージ |
|-----------|--------|-------|
| ローテーションゴボ | 26.8mm | 23 mm |