

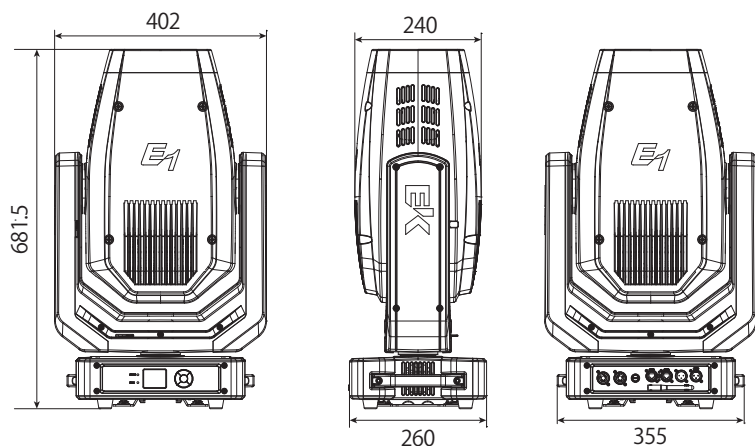


ゴボサイズ	外形	イメージ
固定ゴボ	29.7mm	23 mm
ローテーションゴボ	26.8mm	23 mm

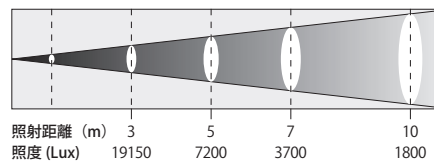
## 仕様

電源 / 消費電力	AC100-240V, 50/60Hz / 460W
光源	300W RGBW LED
出力	6500lm
カラーミキシング	RGBW
色温度	2000~8000K
ビームアングル/ズーム	10~40° / 10~40°
ゴボ	スタティックゴボ : 8 + オープン / ローテートゴボ : 7 + オープン
アイリス	0~100%
プリズム/フォーカス	3 ファセット、双方向、スピード可変 / モーター
フロスト	独立、可変
ストロボ/ディマー	0~30Hz / 4 ディマーカーブ
パン/チルト	540° / 270°
プロトコル	DMX, Artnet, W-DMX
DMX チャンネル	27 / 29ch
プリセット	有
ディスプレイ	TFT 320x240
I/O	パワコンin/out / 3pin,5pin XLR in/out
寸法/重力	355 x 260 x 652 mm / 22.7kg

## 寸法



ビームアングル : 10°



ビームアングル : 40°

