

仕様

電源	AC100-240V, 50/60Hz
消費電力	350W
光源	240W 7,500K LED
出力	12,500 lm
ビームアングル	21°
パン・チルト	540° /270°
プリズム	3 ファセット, 両回転・速度可変
カラーホイール	7+open x2
ゴボ	ゴボホイール：7+open スタティックゴボ：8+open
アイリス/フォーカス	0~100%/モーター
ストロボ/ディマー	1-30Hz/4ディマーカーブ
プロトコル	DMX, スタンダード
DMXチャンネル	17/18
端子	XLR 5-pin /3-pin //パワコン入出力
パワーリンク	4ユニット @ 230V
寸法/重量	354 x 257 x 500 mm /17.5kg



COLORS

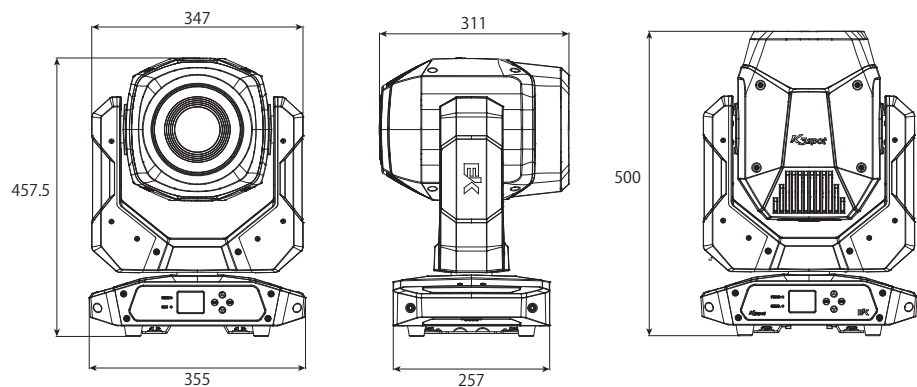


GOBOS



ゴボサイズ	外形	イメージ
固定ゴボ	29.7mm	23 mm
ローテーションゴボ	26.8mm	23 mm

寸法



ILUMINANCE AT DISTANCE

