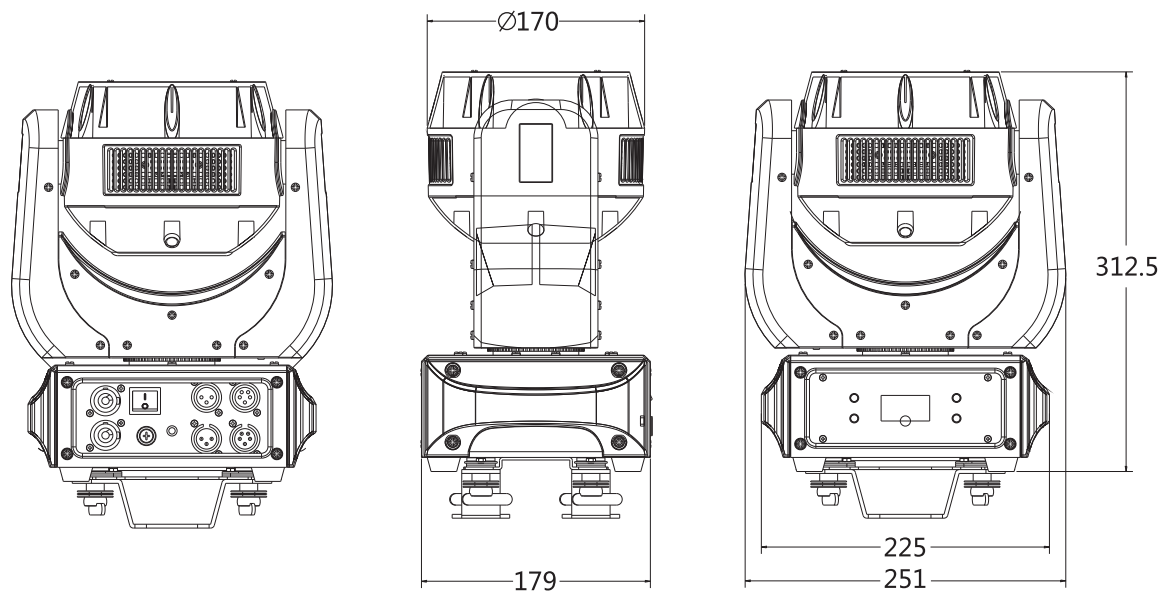
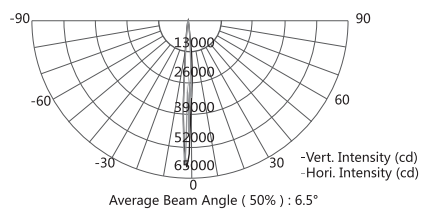


メーカー名 : Silver star

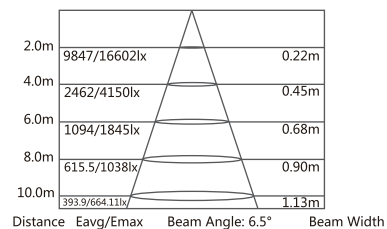
製品名 : MX CYAN-2000XE mk2 ムービングウォッシュライト



### INTENSITY DISTRIBUTION



### ILUMINANCE AT DISTANCE



電源	AC100-240V,50/60kHz
消費電力	136W
光源	4in1 15W x 7個
カラーレンジ	16.7 万色
プリセット色温度	11
ドライブカレント	950mA
ピークインテンシティ	63000cd
照度/ 照射角度	Lux@2m: 16602lux+ 1700lm
パワーリギング	100V時10台
メカニカルズーム	7 度~40 度
調光	0~100%エレクトリック調光(8/16bit)
ディレイ/ストロボ	リニア+DIM4 5種類 / 0-20HZ
動作範囲	チルト : 270度/パン : 540度
制御モード	DMX512、マスター/スレーブ、音調
CHモード	5種類 Person1-5
入出力端子	3XLR IN/OUT、5XLR IN/OUT
適応環境温度	0 度~45度
筐体/塗装(色)	スチール・プラスチック 黒色
寸法/重量	312 x 424 x 401 mm / 6kg
付属品	<ul style="list-style-type: none"> <li>・パワコン電源ケーブル1.5m・ワイヤー・クイックランプベース*2</li> <li>・ノイトリックパワコンNAC3MPA-1,1NAC3MPB*1</li> <li>電源ケーブルNAC3FCA-2 スケア3 芯</li> <li>1.5M 並行接地付きプラグ・クイックハンギングブラケットx2</li> </ul>

E'spec

イースペック株式会社

営業部

info-mail@e-spec.co.jp

電話 : 06(6636)0372 FAX : 06(6636)0319

〒556-0003 大阪市浪速区恵美須西 1-1-4