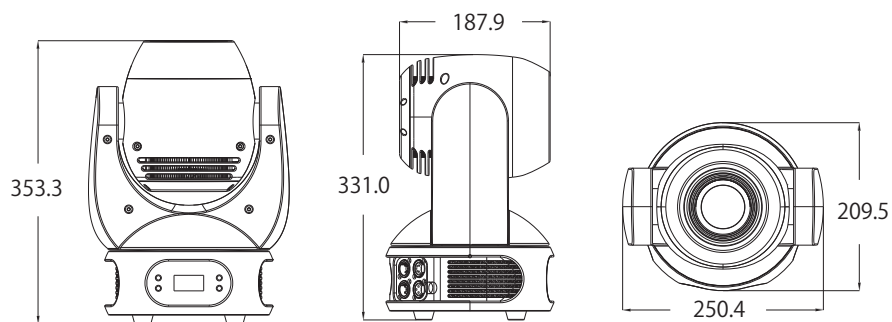




寸法



仕様

電源	AC100-240V, 50/60hz
消費電力	133W
光源	LED マルチチップ (RGBW) x1
ドライブカレント	4.5A
ゴボ	8 ゴボ+ホワイト双方向回転機能 ゴボフロー, ゴボシェイク
パン/チルト	パン/無制限、チルト/270°
エフェクト	3面プリズム、エレクトロニックフォーカス
光角	12°
ディマー/ストロボ	0-100%(16-bit) / 0-20Hz
パーソナリティ	HSIC/PERSON1/PERSON2/CMY (17CHS/16CHS/23CHS/15CHS)
プロトコル	RDM DMX512
入出力端子	DMX Power i in/out n/out
動作環境	0~45°C
冷却	強制対流タイプ
筐体	難燃性プラスチック(V0)
寸法/重量	250x210x353mm / 7.2kg

Illuminance at Distance

