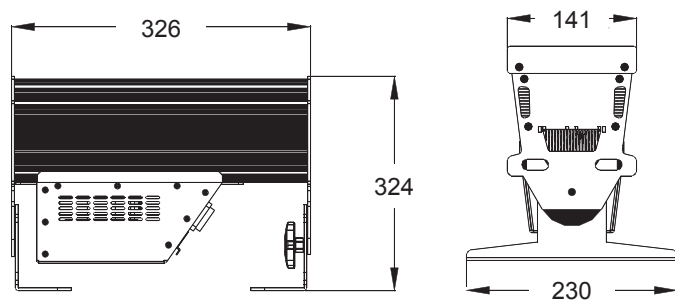




## 仕様

電源	AC100-240V,50/60kHz
消費電力	105W
光源	30W RGBAL x4 個
ドライブカレント	600mA
アングル	25° (オプション40°、40x60°)
ディマー	0~100%(16bit)
ストロボ	0~25Hz
プロトコル	DMX512A、ARTNET、RDM
パーソナリティ	HSIC/SSP/TOUR/TR16/PIXEL/PIXEL2 (7/8/12/18/18/23ch)
ホワイトプリセット	13 段階(2,700K~10,000K)
端子	Seetronic 製防滴DMX XLR3pin オスメス、TRUE1 タイプパワコンin/out、RJ45
冷却/動作温度	空冷 / 0~45 度
寸法	326 x 230 x 324 mm
重量	5.5 kg

## 寸法



## 照度

