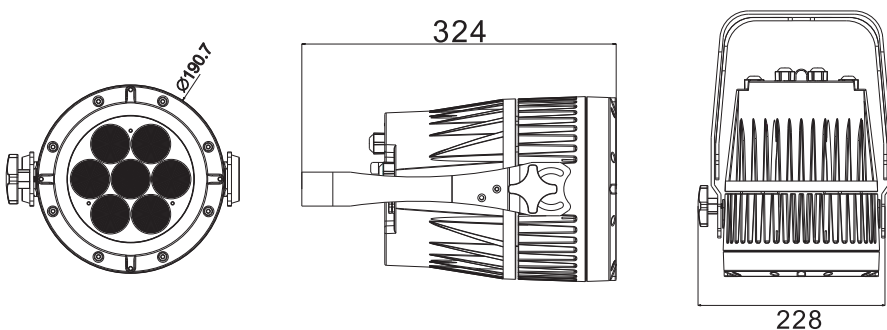




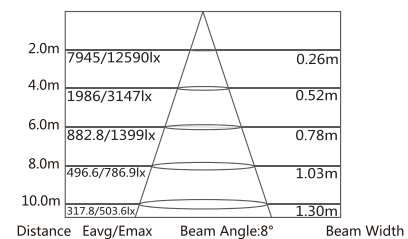
寸法



仕様

電源/消費電力	AC100-240V,50/60kHz/106W
光源	15W 4in1x7個
カラー/色温度	16.7万色(0~100%彩度) / Prset 11
照度/ 照射角度	Lux@2m: 12590lux +Max Flux1500lm 51000cd
ドライブカレント	950mA
ディマー/ストロボ	0~100%エレクトリック調光(8/16bit) / 0-20HZ
ズーム	8° ~40° メカニカル
ディマーカーブ	リニア+CV1~CV3 ディレイ リニア
制御モード	DMX512、マスター/スレーブ、音調
CHモード	TOUR/ARC1/AR1D/ARC2/AR2S/AR2Z/HSV/TR16/FULL
入出力端子	3,5XLR IN/OUT / パワコンIN/OUT
適応環境温度	0度~45度
筐体	塗装(色) : スチール・黒色・梨地塗装
寸法/重量	191 x 240 x 323 mm / 7kg
付属品	電源ケーブル1.5m・XLR3F/3m・ディスプレイカバー・ワイヤー 別売オプション : CL-31II・CL-21II・ブラダンケース

ILUMINANCE AT DISTANCE



INTENSITY DISTRIBUTION

