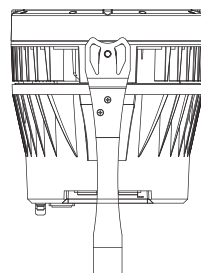
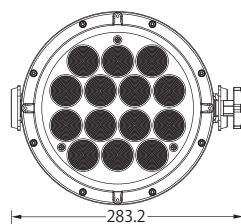
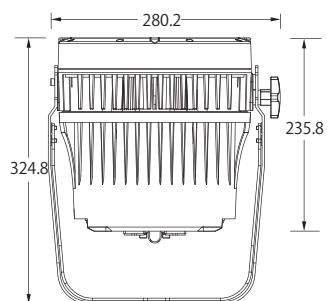




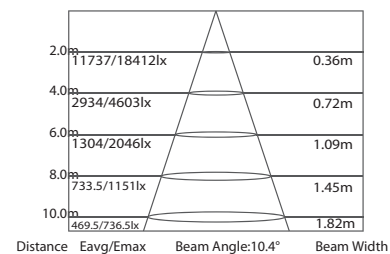
仕様

電源	AC100V~240V, 50/60Hz
消費電力	188W
光源	Multichip C1W 14個
Max. Flux	3300lm
ピークインテンシティ	75000cd
ドライブカレント	700mA
ディマー/ストロボ	0-100% / 0-20Hz
コントロール	STD.P/STD.W/UNO(10ch/5ch/1ch)マニュアル操作でSTATICモード
optics	8° ~ 40°
筐体	アルミダイキャスト・黒
寸法/重量	325x283x236mm / 8.6kg

寸法



Iluminance at Distance



Intensity Distribution

