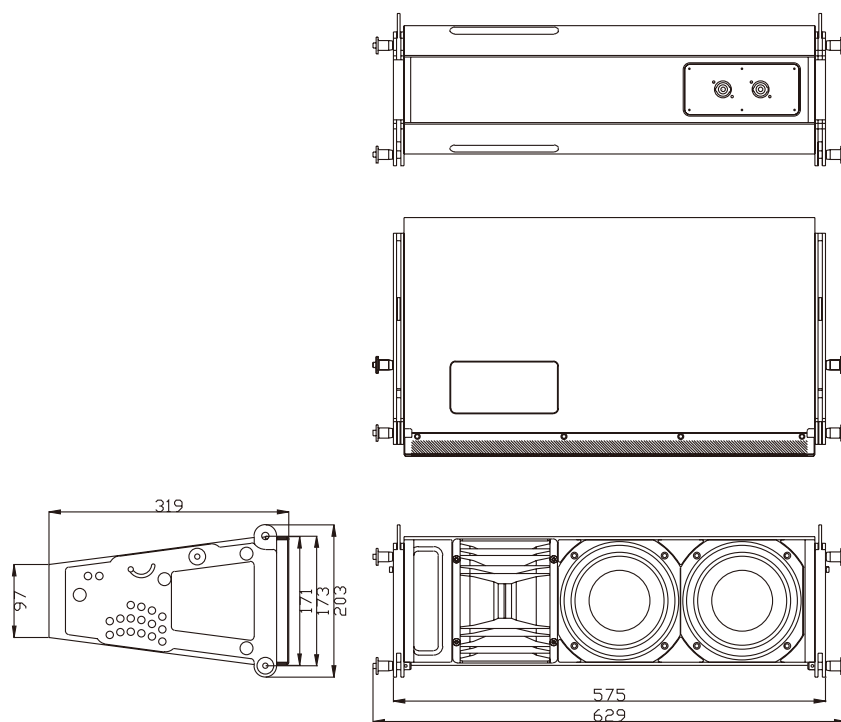


- 軽量&高出力の全てのネオディウムドライバー
- 2way ラインソーススピーカーシステム

仕 様

周波数特性	74 Hz - 20,000 Hz (+/- 3dB) 53 Hz (+/- 10dB)
感度 (SPL 1W/M)	95 dB
感度	97 dB (200Hz - 10kHz)
インピーダンス	8 ohm
RMS / PEAK パワー	400W / 1,000W
SPL program/peak	123 / 131 dB
分散 H x V (アレイ)	90° x アレイ数に応ずる
分散 H x V (シングル)	90° x 15°
システム	2way, フルレンジ
フィルタリング	パッシブ
ドライバー-LF	2 x 6.5", AND6.5/16 (VENTED)
ドライバー-HF	1 x 4", RBN401 プロリボンドライバー
クロスオーバー周波数	1000 Hz
接続端子	2 x Speakon NL4 input / link
寸法	H171/97 x W575 x D319 mm
重量	15kg

外観図



SCALE:1/10

(単位:mm)