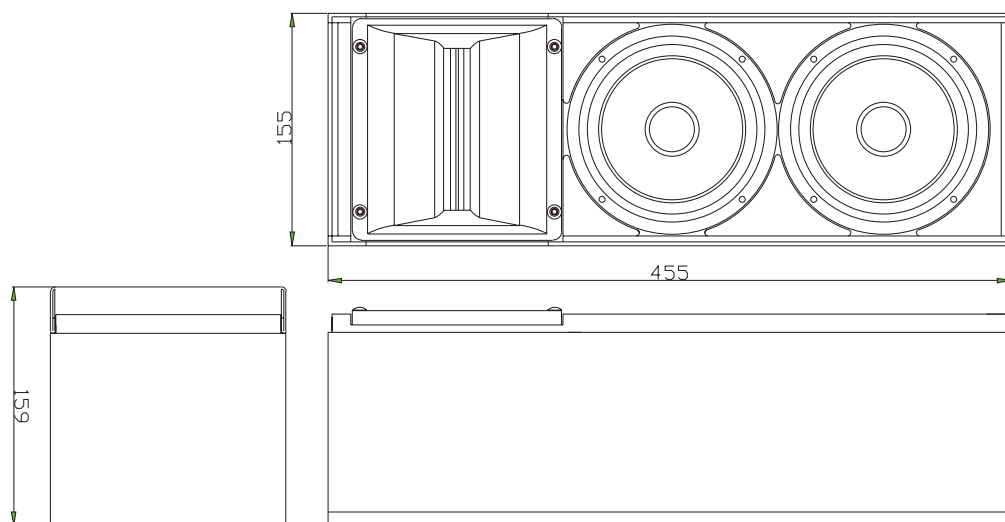


- RBN401Pro-ribbon HF ドライバーを搭載
- パッシブ2wayスピーカー

**仕 様**

周波数特性	99 Hz - 20.000 Hz 75 Hz -
感度/ SPL 1W/M	91 dB
インピーダンス	16 ohm
最大RMS/PEAK	150W / 800W
SPL program / peak	117/124 dB (from 1 kHz.)
分散 H x V	120° x 15°
システム	2-way, full-range
フィルタリング	passive
ドライバー-LF	2 x 5" AMB5, non-vented
ドライバー-HF	1 x 4" RBN401 ribbon ドライバー
クロスオーバー周波数	1000 Hz.
コネクター	2 x Speakon NL4 input
寸法	HWD 155 x 455 x 159 mm
重量	8.5 kg
保証期間	6年

外観図



SCALE:1/5

(単位:mm)