

ARC-TIK

PIXI PRO

AM1441XLET-1809

建築用LED防滴ウォッシュライト



AM1441XLET-1809

▶ 製品の特徴

この度は、ARC-TIK 社製照明機器をお買い上げ頂き、誠にありがとうございます。

本製品の性能を十分に発揮させ、末永くお使い頂くために、ご使用になる前にこの取扱説明書を必ずお読み頂き、大切に保管して下さい。

arc-tik「PIXI PRO」は、最新 RGBL 4in1LED を搭載した建築用途向け LED 防滴ウォッシュライトです。コンパクトな設計と独自のインテリジェント 16bit 調光技術 (CCS3.0) により、非常に優れたカラーレンダリングとスムーズな調光が可能です。サイズ 282 x 284 x 250 mm の筐体に、LED を数 9 個搭載したモデルです。

光源は、RGB にライムを加えることにより演色性が向上し、CCT の再現度も高く 1800K ~ 10000K まで自在にカラーミックスが再現できます。標準の配角度は 6 度で、力強いビームの演出から、オプションフィルターを用いてウォッシュライトとしてご利用頂けます。

▶ 仕様

モデル	AM1441XLET-1809
LED 数	20W x 9
消費電力	181W(実測値)
peak intensity	245500cd (6°)
光束	2024 lm
電源	AC100 ~ 240V, 50/60Hz
電源効率	0.9
プロトコル	DMX/RDM
アングル	標準 6 度
フィルター (option)	20 / 40 / 55 度
電源 / 信号ケーブル	3 m 先バラ
調光	0 ~ 100%、16bit
IP レート	IP67
サージ保護	4KV
動作環境温度	20°C ~ +45°C
筐体	ダイキャストアルミニウム
寸法	H282 x W 284 x D250 mm
重量	8.2kg

IDE corporation

この取扱説明書は、IDE コーポレーション有限公司が制作しています。

発売元：IDE コーポレーション有限公司

〒556-0003 大阪市浪速区恵美須西 1-1-4 TEL 06-6630-3990

本製品の性能を十分に発揮させ、末永くお使い頂くために、ご使用になる前にこの取扱説明書を必ずお読み頂き、大切に保管して下さい。製品の仕様は予告なく変更することがございます。製品のサポート・修理はご購入の販売店にご相談ください。

安全上のご注意

ご使用前に、かならずよくお読みください。

ここに記載の注意事項は、製品を安全に正しくご使用いただくためのもので、お客様や他の方々への危害や財産への損害を未然にふせぐためのものです。かならず遵守してください。

この取扱説明書は、使用者がいつでも見ることが出来る場所に保管してください。



警告

「死亡する可能性または重傷を負う可能性が想定される」内容について記載しています。

電源 / 電源ケーブル



電源は必ず交流 100V を使用する。
発電機やステップアップトランスなどは不安定なものがあります。火災や感電のおそれがありますので、使用には充分にご注意ください。



異なる電圧機器を混在しない。
電圧・仕様の異なる機器を混在しないでください。



付属の電源ケーブルは、本機専用です。
付属以外の電源ケーブルは、故障・火災・発熱などの原因となります。
また日本国外で使用する場合は、お買い上げの販売店または発売元にご相談ください。



電源ケーブルをストーブなどの熱器具に近づけたり、無理に曲げたり傷つけたりしない。ケーブルの上に重いものを載せない。
電源ケーブルが破損し、感電や火災の原因になります。

設置



この機器を開けたり、内部部品を分解・改造したりしない。
感電や火災、けが、やけど、または故障の原因となります。
異常を感じた場合は、お買い上げの販売店または発売元にご相談ください。



この機器の冷却口をふさがないように設置するファンなどによる冷却をさまたげないように注意してください。また、高温を発する場合がありますので、可燃物等からはなして設置してください。

水に注意



この機器の上に、液体のはいたものを置かない。また、浴室や雨天・霧の屋外などの湿気の多い場所で使用しない。
本機は屋内専用です。感電や火災の原因となります。



濡れた手で電源プラグを抜き差ししない。
感電のおそれがあります。

レーザー



レーザーを使用する場合はレーザー光を直接見ない。
失明等の原因となる場合があります。

異常に気付いたら



電源ケーブルやプラグが傷んだ場合、または使用中に音が出なくなったり異臭や煙が発生した場合は、すぐに電源スイッチを切り、電源プラグをコンセントから抜く。
感電や火災、または故障の原因となります。異常を感じた場合は、お買い上げの販売店または発売元にご相談ください。



この機器を破損した場合は、すぐに電源スイッチを切り、電源プラグをコンセントから抜く。
感電や火災、または故障の原因となります。異常を感じた場合は、お買い上げの販売店または発売元にご相談ください。



注意

「傷害を負う可能性または物的損害が発生する可能性が想定される」内容について記載しています。

電源 / 電源ケーブル



長期間使用しないときや落雷のおそれがあるときは、かならずコンセントから電源プラグを抜く。
感電や火災、故障の原因になることがあります。



電源プラグを抜くときは、電源ケーブルを持たずに、かならず電源プラグを持って引き抜く。
電源ケーブルが破損して、感電や火災の原因になることがあります。

設置



この機器を移動するときは、かならず電源ケーブルなどをすべて外した上で行う。
ケーブルを傷めたり、機器の破損や傷害の原因となります。



この機器を電源コンセントの近くに設置する。
電源プラグに容易に手の届く位置に設置し、異常を感じた場合はすぐに電源スイッチを切り、電源プラグをコンセントから抜いてください。また、電源スイッチを切った状態でも微電流が流れています。長時間使用しない場合は、かならず電源プラグをコンセントから抜いてください。



直射日光のあたる場所、日中の車内やストーブの近くなど、極端に湿度が高くなるところ、逆に温度が極端に低いところ、また、ほこりや振動の多い場所では使用しない。
機器が変形したり、内部の部品が故障する原因となります。



不安定な場所に置かない。
この機器が点灯して故障したり、傷害につながる場合があります。



スモークマシンなど湿気の多い場所での頻繁な使用は避ける。
反射ミラーの劣化など、故障の原因になります。

使用時の注意



テレビやラジオ、ステレオ、携帯電話など他の電気製品の近くで使用しない。この機器やテレビ、ラジオ等にノイズが発生する場合があります。



この機器のパネルのすきまに手や指を入れない。けがや傷害につながるおそれがあります。



この機器のパネルのすきまから金属や紙片などの異物を入れない。感電やショート、火災や故障の原因となることがあります。異物が入った場合は、直ちに電源スイッチを切り、電源プラグをコンセントから抜いた上で、お買い上げの販売店または発売元にご相談ください。



この機器の上に乗ったり重いものを載せたりしない。ボタンやスイッチ、入出力端子などに無理な力を加えない。機器の破損や傷害の原因となります。

※不適切な使用や改造による故障の場合の保証はいたしかねます。

※使用後はかならず電源スイッチを切りましょう。

※電源オン時には、本体パネルや筐体の温度がやや上昇しますが、異常ではありません。気温が高い場合には温度も高くなる場合がありますので、ご注意ください。

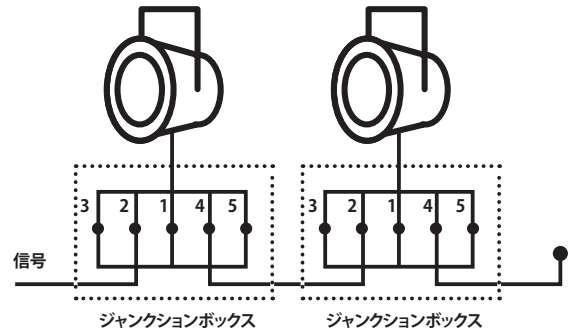
※この取扱説明書の写真・イラストは、実際の製品と一部ことなる場合があります。

※この取扱説明書記載の会社名および製品名は、各社の登録商標および商標です。

※仕様および外観は改良のため予告無く変更することがあります。

※LED ランプ寿命は使用環境により大きく異なる為、表示されたランプ寿命は目安を表示するものであり寿命を保障するものではありません。熱や埃による影響を大きく受ける為、長時間の点灯はランプ寿命を縮めます。こまめに灯体をクールダウンさせ、埃などがたまらないようにメンテナンスをすることでランプを長持ちさせてください。

信号接続



DMX512 コントローラーを直列に並べたユニットに接続します。DMX でフィクスチャーを制御するためには、DMX512 データリンクが必要です。器具には DMX データ入出力用の 3/5 ピン XLR コネクタがあります。各ユニットは 13 個の DMX チャンネルを持っていますので、DMX アドレスは (Nx1)+1、(Nx2)+1、(Nx3)+1 のように 1 ずつ増やしていきます。001 ~ 512 の範囲で任意の DMX アドレスを使用することができます。

ピン		ファンクション
Pin1	シールド	GND / 0V
Pin2	ブラック	Data input (-)
Pin3	ホワイト	Data input (+)
Pin4	グリーン	Data output (-)
Pin5	レッド	Data output (+)

設置・インストール

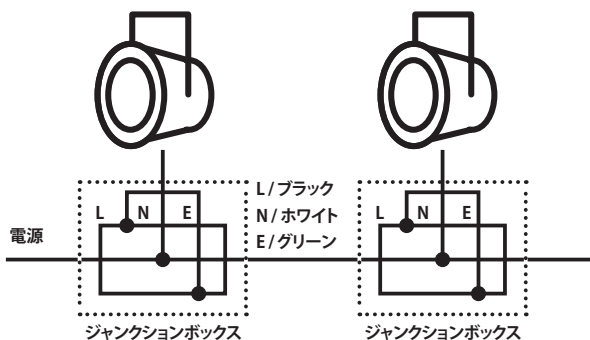
※ 50cm 以内にすべての可燃物を近づけないでください。

※取り付け位置や素材が機器の重量の 10 倍に耐えられることを確認してください

※本機を設置するときは、必ずセーフティーケーブルを使用してください

※ケーブルが頑丈な耐荷重の構造に接続されていることを確認してください

電源接続



接続	ワイア (USA)	ワイア (欧州)	ネジ色
AC LIVE	ブラック	ブラウン	イエロー プラス
AC NEUTRAL	ホワイト	ブルー	シルバー
AC GROUND	グリーン イエロー	グリーン イエロー	グリーン

DMX512

DMX MODE		SOLID	ARC1	ARC1+D	ARC2	ARC2+D
CHANNEL	DMX 値	ファンクション				
1	000-255	ALL LED	RED	DIMMER	RED	DIMMER
2	000-255	-	GREEN	RED	GREEN	RED
3	000-255		BLUE	GREEN	BLUE	GREEN
4	000-255		-	BLUE	LIME	BLUE
5	000-255		-	-	-	LIME

ARC FULL	SPECIAL 2	VALUE	FUNCTION
1	1	000-255	DIMMER
2	2	000-255	RED
3	3	000-255	GREEN
4	4	000-255	BLUE
-	5	000-255	LIME
5	6	プリセットカラー	
		000-010	ファンクションなし
		011-255	ANNEX 参照
6	7	CCT	
		000-009	ファンクションなし
		010	1800 K
		011-024	1800 K - 2200 K
		025	2200 K
		026-039	2200 K - 2700 K
		040	2700 K
		041-054	2700 K - 3000 K
		055	3000 K
		056-069	3000 K - 3200 K
		070	3200 K
		071-084	3200 K - 4000 K
		085	4000 K
		086-099	4000 K - 4500 K
100	4500 K		

ARC FULL	SPECIAL 2	VALUE	FUNCTION
6	7	101-114	4500 K - 5000 K
		115	5000 K
		116-129	5000 K - 5600 K
		130	5600 K
		131-144	5600 K - 6000 K
		145	6000 K
		146-159	6000 K - 6500 K
		160	6500 K
		161-174	6500 K - 7000 K
		175	7000 K
		176-189	7000 K - 8000 K
190	8000 K		
191-205	8000 K - 1000 K		
206-255	1000 K		
7	8	ストロボ	
		000-010	ファンクションなし
		011-255	1-25Hz
8	9	コントロール / 3 秒ホールド	
		000-010	ファンクションなし
		011-100	リザーブ
		101-110	ディマー OFF
		111-120	ディマー DIM4
121-255	リザーブ		

▶ ANNEX 1 / プリセットカラーチャート

プリセットカラー	値	カラーネーム		X	Y
-	000-015	ファンクションなし			
カラー 1	016-020	R40	ライトサーモン	0.499	0.321
カラー 2	021-025	L24	スカーレット	0.561	0.296
カラー 3	026-030	L164	フレイムレッド	0.659	0.302
-	031-040	ファンクションなし			
カラー 4	041-045	L08	ダークサーモン	0.498	0.347
カラー 5	046-050	L25	サンセットレッド	0.566	0.359
-	051-055	ファンクションなし			
カラー 6	056-060	L237	CID (to Tungsten)	0.43	0.365
カラー 7	061-065	R321	ソフトゴールデンアンバー	0.477	0.406
カラー 8	066-070	L652	アーバンソディウム	0.535	0.399
-	071-075	ファンクションなし			
カラー 9	076-080	L765	LEE イエロー	0.389	0.412
カラー 10	081-085	L513	Ice and A Slice	0.38	0.447
-	086-105	ファンクションなし			
カラー 11	106-110	L90	ダークイエローグリーン	0.184	0.641
-	111-115	ファンクションなし			
カラー 12	116-120	L92	ターコイズ	0.235	0.36
-	121-135	ファンクションなし			
カラー 13	136-140	L728	スティールグリーン	0.256	0.302
カラー 14	141-145	L117	スティールブルー	0.223	0.278
カラー 15	146-150	L354	スペシャルスティールブルー	0.173	0.265
-	151-155	ファンクションなし			
カラー 16	156-160	L501	ニューカラーブルー	0.246	0.249
カラー 17	161-165	L174	ダークスティールブルー	0.204	0.205
-	166-180	ファンクションなし			
カラー 18	181-185	L142	パールバイオレット	0.209	0.148
-	186-195	ファンクションなし			
カラー 19	196-200	L794	プリティピンク	0.335	0.251
カラー 20	201-205	L328	フォーリーズピンク	0.335	0.18
-	206-215	ファンクションなし			
カラー 21	216-220	L127	スモーキーピンク	0.397	0.265
カラー 22	221-225	L192	フレッシュピンク	0.41	0.237
-	226-235	ファンクションなし			
カラー 23	236-240	L157	ピンク	0.457	0.272
カラー 24	241-245	R332	チェリーローズ	0.489	0.295
-	246-255	ファンクションなし			



寸法図

