

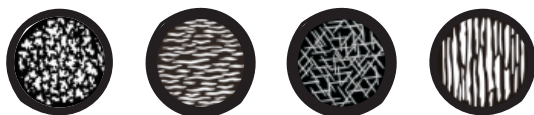
ARC-TIK

## EIDOLON 150

ゴボプロジェクター



### ROTATION GOBO



### COLORS



### ▶ 製品の特徴

この度は、ARC-TIK 社製照明機器をお買い上げ頂き、誠にありがとうございます。本製品の性能を十分に発揮させ、未永くお使い頂くために、ご使用になる前にこの取扱説明書を必ずお読み頂き、大切に保管して下さい。

ARC-TIK「EIDOLON150」は100WのLED素子を搭載した、屋外使用可能なゴボプロジェクターです。ローテーションゴボはカラーホイール、プリズムなどを組み合わせ多彩な演出を行います。

上位機種『EIDOLON 350』の性能を引き継ぎながら小型で汎用性のあるモデルです。アルミダイキャストハウジングとファン付きの冷却システムで設計されており、フィクスチャーの安定した運用を可能にしております。EIDOLON 150は、商業施設やテーマパークなど様々なシチュエーションでの設置に最適です。

EIDOLON 150の他に、ウォーターエフェクトモデルの「EIDOLON RIPPLE150」や、カッタープロファイルモデルの「EIDOLON PROFILE150C」をご用意しています。

### ▶ 仕様

電源	AC100-240V, 50/60Hz
光源	100W ホワイト
アングル	20° ~40°
消費電力	162W(実測値)
ディスプレイ	オンボード、スタティック/カスタムモード
ストロボ	0-25Hz
モード	BASIC13ch, Standard16ch
ローテートゴボ	4ゴボ+ホワイト、双方向回転
カラー	5カラーホイール+ホワイト
プリズム	4Fプリズム、双方向回転、速度可変
アニメーション	1ホイール、双方向、速度可変
フォーカス	リニア
動作環境温度	-20℃ ~+45℃
筐体	アルミダイキャスト
プロトコル	DMX512, RDM
IPレート	IP66
寸法	WHD198 x 198.5 x 454 mm
重量	9.2 kg

**IDE corporation**

この取扱説明書は、IDEコーポレーション有限公司が制作しています。

発売元：IDEコーポレーション有限公司

〒556-0003 大阪市浪速区恵美須西1-1-4 TEL 06-6630-3990

本製品の性能を十分に発揮させ、未永くお使い頂くために、ご使用になる前にこの取扱説明書を必ずお読み頂き、大切に保管して下さい。製品の仕様は予告なく変更することがございます。製品のサポート・修理はご購入の販売店にご相談ください。

# 安全上のご注意

ご使用の前に、かならずよくお読みください。

ここに記載の注意事項は、製品を安全に正しくご使用いただくためのもので、お客様や他の方々への危害や財産への損害を未然に防ぐためのものです。かならず遵守してください。



## 警告

「死亡する可能性または重傷を負う可能性が想定される」内容について記載しています。

### 電源 / 電源ケーブル



電源は必ず交流 100V を使用する。発電機やステップアップトランスなどは不安定なものがあります。火災や感電のおそれがありますので、使用には充分にご注意ください。電圧・仕様の異なる機器を混在しないでください。



付属の電源ケーブルは、本機専用です。付属以外の電源ケーブルは、故障・火災・発熱などの原因となります。日本国外での使用はおやめください。



電源ケーブルをストーブなどの熱器具に近づけたり、無理に曲げたり傷つけたりしない。ケーブルの上に重いものを載せない。電源ケーブルが破損し、感電や火災の原因になります。

### 設置



機器を開けたり、分解・改造したりしない。感電や火災、けが、やけど、または故障の原因となります。異常を感じた場合は、お買い上げの販売店または発売元にご相談ください。



冷却をさまたげないように機器の冷却口を塞がないように設置してください。50cm 以内にすべての可燃物を近づけないでください。



必ずセーフティーケーブルを使用してください。取り付け位置や素材が機器の重量の 10 倍に耐えられることを確認してください。

### 水に注意



この機器の上に、液体のはいたものを置かない。また、浴室や雨天・霧の屋外などの湿気が多い場所で使用しない。本機は屋内専用です。感電や火災の原因となります。

IP65~IP67 製品は電源及び DMX 入出力端子は保護キャップで完全に保護されている場合以外は、水や湿気のないところで使用してください。



濡れた手で電源プラグを抜き差ししない。感電のおそれがあります。

### レーザー



レーザーを使用する場合はレーザー光を直接見ない、また人や動物の目に向けて照射しないでください。失明等の原因となる場合があります。

### 異常に気付いたら



電源ケーブルやプラグが傷んだ場合、または使用中に音が出なくなったり異臭や煙が発生した場合、機器が破損した場合は、すぐに電源スイッチを切り、電源プラグをコンセントから抜いてください。

感電や火災、または故障の原因となります。異常を感じた場合は、お買い上げの販売店または発売元にご相談ください。



## 注意

「傷を負う・物的損害が発生する可能性が想定される」内容について記載しています。

### 電源 / 電源ケーブル



長期間使用しないときや落雷のおそれがあるときは、かならずコンセントから電源プラグを抜く。感電や火災、故障の原因になることがあります。



電源プラグを抜くときは、電源ケーブルを持たずに、かならず電源プラグを持って引き抜く。電源ケーブルが破損して、感電や火災の原因になることがあります。

### 設置



この機器を移動するときは、かならず電源ケーブルなどをすべて外した上で行う。ケーブルを傷めたり、機器の破損や傷害の原因となります。



電源プラグに容易に手の届く位置に設置し、異常を感じた場合はすぐに電源スイッチを切り、電源プラグをコンセントから抜いてください。



高温多湿になる場所や、極端に温度が低いところ、ほこりや振動の多い場所で保管・設置・使用しないでください。機器が変形したり、内部の部品が故障する原因となります。

### 使用時の注意

※テレビやラジオ、ステレオ、携帯電話など他の電気製品の近くで使用しない。この機器やテレビ、ラジオ等にノイズが発生する場合があります。※機器のパネルのすきまに手や指を入れない。けがや傷害につながるおそれがあります。

※機器のパネルのすきまから金属や紙片などの異物を入れない。感電やショート、火災や故障の原因となることがあります。異物が入った場合は、直ちに電源スイッチを切り、電源プラグをコンセントから抜いた上で、お買い上げの販売店または発売元にご相談ください。

※この機器の上に乗ったり重いものを載せたりしない。ボタンやスイッチ、入出力端子などに無理な力を加えない。機器の破損や傷害の原因となります。

※LED ランプ寿命は使用環境により大きく異なる為、表示されたランプ寿命は目安を表示するものであり寿命を保障するものではありません。熱や埃による影響を大きく受ける為、長時間の点灯はランプ寿命を縮めます。こまめに灯体をクールダウンさせ、埃などがたまらないようにメンテナンスをすることでランプを長持ちさせてください。

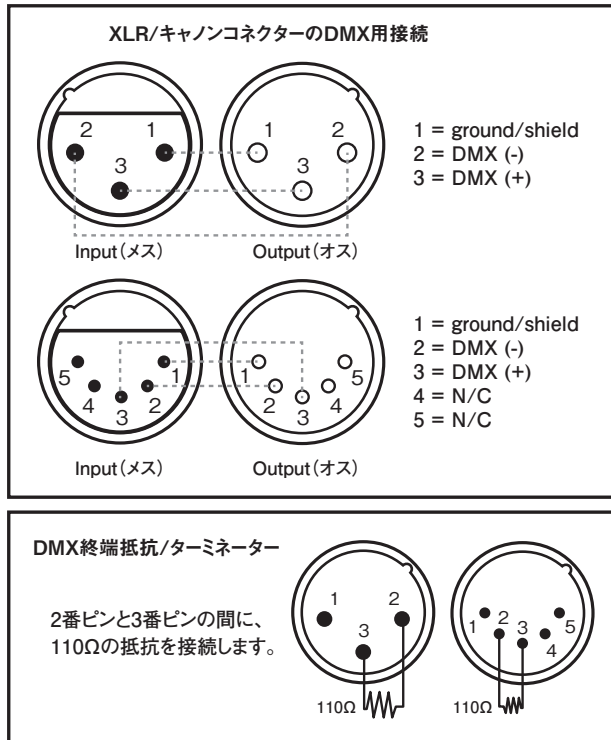
※不適切な使用や改造による故障の場合の保証はいたしかねます。

※使用後はかならず電源スイッチを切りましょう。電源オン時には、本体パネルや筐体の温度がやや上昇しますが、異常ではありません。気温が高い場合には温度も高くなる場合がありますので、ご注意ください。

※この取扱説明書の写真・イラストは、実際の製品と一部ことなる場合があります。この取扱説明書記載の会社名および製品名は、各社の登録商標および商標です。

※仕様および外観は改良のため予告無く変更することがあります。

## 端子一覧



## IP 保護等級

等級	防塵 ( 外来固形物に対する保護等級 )
IP 0 □	特に保護されていない
IP 1 □	直径 50mm 以上の固形物が中に入らない
IP 2 □	直径 12.5mm 以上の固形物が中に入らない
IP 3 □	直径 2.5mm 以上の固形物が中に入らない
IP 4 □	直径 1mm 以上の固形物が中に入らない
IP 5 □	有害な影響が発生する粉塵が中に入らない
IP 6 □	粉塵が中に入らない
IP X □	( 評価なし )

等級	防滴 ( 水の侵入に対する保護等級 )
IP □ 0	特に保護されていない
IP □ 1	垂直に落ちる水滴による有害な影響を受けない
IP □ 2	斜め 15 度以内からの水滴を受けても有害な影響を受けない
IP □ 3	斜め 60 度以内からの水滴を受けても有害な影響を受けない
IP □ 4	あらゆる方向からの水の飛沫によっても有害な影響を受けない
IP □ 5	あらゆる方向からの水の直接噴流によっても有害な影響を受けない
IP □ 6	あらゆる方向からの水の強い直接噴流によっても有害な影響を受けない
IP □ 7	一定条件下で水中に入れても有害な影響を受けない
IP □ 8	一定条件下で連続的に水中に入れても有害な影響を受けない
IP □ X	評価していない

IP65 以上で一般的な屋外仮設現場に使用可能です。  
特殊な設置使用方法は機器の故障に繋がりますのでおやめください。  
信号・電源ケーブルは本体 IP レート相当のものをご使用ください

## 凸レンズ注意点

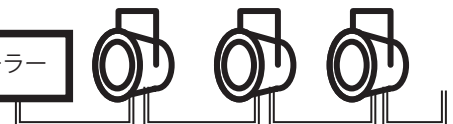


凸レンズは、虫眼鏡のように光を集中させます。決して光源を直視しないでください。網膜損傷の危険性 - 失明を招く恐れがあります。レンズ面を太陽やその他のフィクスチャーの強い光源に向けないでください。強い光は、フィクスチャーの内部損傷を引き起こし、数秒以内にコンポーネントを溶かしたり、内部火災を発生させることがあります。日中の屋外で使用する場合は、照明器具の前面が遮光されているか、または太陽から遠ざかっていることを確認してください。

## DMX CH スタートアドレス

メニューより灯体のスタートアドレスの設定をすることができます。スタートアドレスは灯体の最初のチャンネルの DMX アドレスを指定すると、その他のチャンネルの DMX アドレスは自動的に連番で決まります。

DMX コントローラー



		1 灯目	2 灯目	3 灯目	4 灯目
例)	n CH	001	n+1	n*2+1	n*3+1
BASIC	11ch	001	012	023	034
STANDARD	14ch	001	015	029	043

# MENU チャート

MENU ←▲▼→ ENTER		
ADDRESS	001-512	
PERSON	STANDARD	
	BASIC	
RUN MODE	DMX512	
	AUTO	
	EDIT1	
	EDIT2	
OPTION	DIMMER	DIM4
		OFF
	DMX ERROR	SAVE
		BLACK
	PWM RATE	1200 Hz
		2400 Hz
		4000 Hz
		6000 Hz
		25000 Hz
	PERFORM	LIVE
		POWER
		STUDIO
	DISP KEY	ON
		OFF
	DISP TIME	ON
		10S
		30S
	LOAD PARA	NO / YES
		RECOVERY ****
	SETTING	CLEAN EDIT1 ****
		CLEAN EDIT2 ****
		WDMX RESET
	SIGNAL	NO
		YES
ONLY XLR		
XLR FIRST		
LANGUAGE	ONLY WDMX	
	WDMX FIRST	
	WDMX TO DMX	
	CHINESE	
EDIT → EDIT1-2 → STEP1-30	COLOR	000-255
	ROTA GOBO	000-255
	GOBO ROTA	000-255
	ANIMATION	000-255
	ANIMA_ROT	000-255
	PRISM	000-255
	ZOOM	000-255
	FOCUS	000-255
	DIMMER	000-255
	STROBE	000-255
	TIME	000-255
	USE	YES/NO

MENU ←▲▼→ ENTER			
MANUAL	AUTO TEST	COLOR	0-255
		ROTA GOBO	0-255
		GOBO ROTA	0-255
		ANIMATION	0-255
		ANIMA_ROT	0-255
		PRISM	0-255
		ZOOM	0-255
		FOCUS	0-255
		DIMMER	0-255
		STROBE	0-255
	DEBUG HIDE	YE	
		NO	
	RESET	ALL RESET	
		COLOR SYSTEM	
ZOOM/FOCUS SYSTEM			
OTHER			
INFO	FIXTURE HOURS		
	LED USE HOURS		
	TEMPERATURE		
	VERSION		
	RDM		
	SYSTEM ERROR	MEMORY IC	
		ANGLE SENSOR	
		TEMPERATURE	
		COLOR RESET	
		RGOBO RESET	
GOBOR RESET			
ANIMA RESET			
PRISM RESET			
ZOOM RESET			
FOCUS RESET			
SERVICE ****	COLOR	± 127	
	ROTA GOBO	± 127	
	GOBO ROTA	± 127	
	ANIMATION	± 127	
	PRISM	± 127	
	FOCUS	± 127	
ZOOM	± 127		

ボタン	機能
← MENU	メインメニューを移動、 またサブメニューから戻ることができます
→ ENTER	表示されているファンクションや数値を決定します
↑ UP	メニューリストを上を移動します。 また、設定数値を上げることができます。
↓ DOWN	メニューリストを下を移動します。 また、設定数値を下げるすることができます
PASS WORD	↑ ↓ ↑ ↓ ENTER

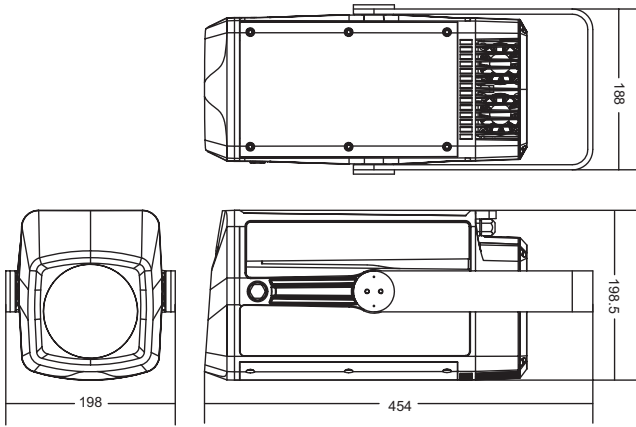
## DMX512

Basic 11ch	STD 14ch	DMX 値	ファンクション
1	1	000-255	ディマー
-	2	000-255	ディマーファイン
2	3	ストロボ	
		000-009	ファンクションなし
		010-099	ストロボ 遅<早
		100-109	ファンクションなし
		110-179	ライトニングストロボ
		180-189	ファンクションなし
190-255	ランダムストロボ		
3	4	カラーホイール 5+1	
		000-007	ホワイト
		008-015	カラー 1
		016-023	カラー 2
		024-031	カラー 3
		032-039	カラー 4
		040-047	カラー 5
		048-191	カラーホイール 0-360°
		192-222	レインボウエフェクト 100% → 1%
		223-224	停止
		225-255	レインボウエフェクト 1% → 100%
		-	5
4	6	ローテートゴボ 4+1	
		000-010	ローテートホワイト
		011-024	ローテートゴボ 1
		025-038	ローテートゴボ 2
		039-052	ローテートゴボ 3
		053-066	ローテートゴボ 4
		067-080	ローテートゴボ 1 シェイク 遅<早
		081-094	ローテートゴボ 2 シェイク 遅<早
		095-108	ローテートゴボ 3 シェイク 遅<早
		109-122	ローテートゴボ 4 シェイク 遅<早
		123-127	ホワイト
		128-190	フロウエフェクト 100% → 1%
		191-192	停止
		193-255	フロウエフェクト 1% → 100%
5	7	ゴボローテート	
		000-120	アングル調整 0-360°
		121-125	停止
		126-165	シェイク 速度 1% → 100%
		166-170	停止
		171-190	正回転 速度 100% → 1%
		191-215	停止
216-255	逆回転 速度 1% → 100%		

Basic 11ch	STD 14ch	DMX 値	ファンクション
6	8	ダイナミック EFX ホイールロケート	
		000-255	ダイナミック EFX ホイールロケート
7	9	ダイナミック EFX ホイール自動回転	
		000-010	ホワイト
		011-131	フロウエフェクト 100% → 1%
		132-134	停止
		135-255	フロウエフェクト 1% → 100%
8	10	プリズム	
		000-010	ホワイト
		011-155	アングル調整 0-360°
		156-157	停止
		158-205	正回転 速度 100% → 1%
		206-207	停止
208-255	逆回転 速度 1% → 100%		
9	11	000-255	ズーム
10	12	000-255	フォーカス
-	13	000-255	フォーカスファイン
11	14	コントロール (3 秒後)	
		000-010	ファンクションなし
		011-060	リザーブ
		061-070	LIVE
		071-080	STUDIO
		081-090	POWER
		091-100	リザーブ
		101-110	ディマー OFF
		111-120	ディマー DIM4
		121-150	リザーブ
		151-160	1200 Hz
		161-170	2400 Hz
		171-180	4000 Hz
		181-190	6000 Hz
191-200	25000 Hz		
201-210	すべてリセット		
211-220	カラー / ゴボ / ローテゴボリセット		
221-230	ズーム / フォーカスリセット		
231-240	プリズム / エフェクトホイールリセット		
241-255	リザーブ		



寸法図



Lux

ILLUMINANCE DIAGRAM

