



ARC-TIK

TORNADO 400 HYBRID

ハイブリッドムービングライト



ROTATING GOBO



COLORS



CMY

Animation Wheel



▶ 製品の特徴

この度は、ARC-TIK 社製照明機器をお買い上げ頂き、誠にありがとうございます。

本製品の性能を十分に発揮させ、末永くお使い頂くために、ご使用になる前にこの取扱説明書を必ずお読み頂き、大切に保管して下さい。

Arc-Tik「Tornado 400 HYBRID」はLED光源を採用した、設備向け防滴仕様のハイブリッドムービングヘッドです。高効率の光学系、3～30度の広いズームアングルを持ち、力強いビーム・スポット・ウォッシュが一体となったハイブリッドな構成となっております。

レスポンスが良くスムーズなX/Y動作、ステージ仕様のCMYホイール、スムーズなローテーションホイール、5面プリズム、シームレスなアニメーションホイール等非常に充実した装備を持っており、ライティングデザイナーの意のままに表現が可能となっております。テーマパーク、商業施設、長期の屋外ライトアップイベント等の様々なシーンでご利用頂けます。※オプションでC5M重塩害塗装でのオーダーも承ります。

▶ 仕様

電源	AC100~240V 50/60Hz
消費電力	460W (実測値)
アングル	3-30度
周波数帯	5A
光源	LED 300W
アングル	3-30度
ディスプレイ	オンボード / カスタム
パン・チルト	540/270
パーソナリティ	Basic 21ch / STD 25ch / EXT 29ch
ローテートゴボ	8ゴボ+ホワイト、 シェイク・フロウエフェクト
カラー	CMYホイール
プリズム	5ファセットプリズム
アニメーションホイール	有り
フォーカス	モーター
動作環境温度	20℃ ~ 45℃
IPレート	IP65
寸法	416 x 356 x 670 mm
重量	40 kg
ケーブル	DMX用 Yパラケーブル先バラ 2m 電源用 先バラケーブル 2m

IDE corporation

この取扱説明書は、IDE コーポレーション有限公司が制作しています。

発売元：IDE コーポレーション有限公司

〒556-0003 大阪市浪速区恵美須西 1-1-4 TEL 06-6630-3990

本製品の性能を十分に発揮させ、末永くお使い頂くために、ご使用になる前にこの取扱説明書を必ずお読み頂き、大切に保管して下さい。製品の仕様は予告なく変更することがございます。製品のサポート・修理はご購入の販売店にご相談ください。

安全上のご注意

ご使用の前に、かならずよくお読みください。

ここに記載の注意事項は、製品を安全に正しくご使用いただくためのもので、お客様や他の方々への危害や財産への損害を未然に防ぐためのものです。かならず遵守してください。



警告

「死亡する可能性または重傷を負う可能性が想定される」内容について記載しています。

電源 / 電源ケーブル



電源は必ず交流 100V を使用する。発電機やステップアップトランスなどは不安定なものがあります。火災や感電のおそれがありますので、使用には充分にご注意ください。電圧・仕様の異なる機器を混在しないでください。



付属の電源ケーブルは、本機専用です。付属以外の電源ケーブルは、故障・火災・発熱などの原因となります。日本国外での使用はおやめください。



電源ケーブルをストーブなどの熱器具に近づけたり、無理に曲げたり傷つけたりしない。ケーブルの上に重いものを載せない。電源ケーブルが破損し、感電や火災の原因になります。

設置



機器を開けたり、分解・改造したりしない。感電や火災、けが、やけど、または故障の原因となります。異常を感じた場合は、お買い上げの販売店または発売元にご相談ください。



冷却をさまたげないように機器の冷却口を塞がないように設置してください。50cm 以内にすべての可燃物を近づけないでください。



必ずセーフティーケーブルを使用してください。取り付け位置や素材が機器の重量の 10 倍に耐えられることを確認してください。

水に注意



この機器の上に、液体のはいったものを置かない。また、浴室や雨天・霧の屋外などの湿気が多い場所で使用しない。本機は屋内専用です。感電や火災の原因となります。

IP65~IP67 製品は電源及び DMX 入出力端子は保護キャップで完全に保護されている場合以外は、水や湿気のないところで使用してください。



濡れた手で電源プラグを抜き差ししない。感電のおそれがあります。

レーザー



レーザーを使用する場合はレーザー光を直接見ない、また人や動物の目に向けて照射しないでください。失明等の原因となる場合があります。

異常に気付いたら



電源ケーブルやプラグが傷んだ場合、または使用中に音が出なくなったり異臭や煙が発生した場合、機器が破損した場合は、すぐに電源スイッチを切り、電源プラグをコンセントから抜いてください。感電や火災、または故障の原因となります。異常を感じた場合は、お買い上げの販売店または発売元にご相談ください。



注意

「傷を負う・物的損害が発生する可能性が想定される」内容について記載しています。

電源 / 電源ケーブル



長期間使用しないときや落雷のおそれがあるときは、かならずコンセントから電源プラグを抜く。感電や火災、故障の原因になることがあります。



電源プラグを抜くときは、電源ケーブルを持たずに、かならず電源プラグを持って引き抜く。電源ケーブルが破損して、感電や火災の原因になることがあります。

設置



この機器を移動するときは、かならず電源ケーブルなどをすべて外した上で行う。ケーブルを傷めたり、機器の破損や傷害の原因となります。



電源プラグに容易に手の届く位置に設置し、異常を感じた場合はすぐに電源スイッチを切り、電源プラグをコンセントから抜いてください。



高温多湿になる場所や、極端に温度が低いところ、ほこりや振動の多い場所で保管・設置・使用しないでください。機器が変形したり、内部の部品が故障する原因となります。

使用時の注意

※テレビやラジオ、ステレオ、携帯電話など他の電気製品の近くで使用しない。この機器やテレビ、ラジオ等にノイズが発生する場合があります。※機器のパネルのすきまに手や指を入れない。けがや傷害につながるおそれがあります。

※機器のパネルのすきまから金属や紙片などの異物を入れない。感電やショート、火災や故障の原因となることがあります。異物が入った場合は、直ちに電源スイッチを切り、電源プラグをコンセントから抜いた上で、お買い上げの販売店または発売元にご相談ください。

※この機器の上に乗ったり重いものを載せたりしない。ボタンやスイッチ、入出力端子などに無理な力を加えない。機器の破損や傷害の原因となります。

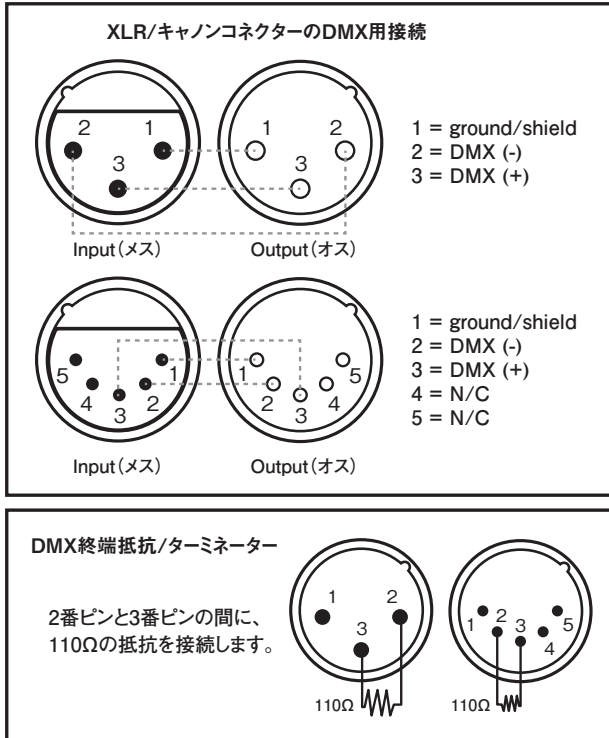
※LED ランプ寿命は使用環境により大きく異なる為、表示されたランプ寿命は目安を表示するものであり寿命を保障するものではありません。熱や埃による影響を大きく受ける為、長時間の点灯はランプ寿命を縮めます。こまめに灯体をクールダウンさせ、埃などがたまるないようにメンテナンスをすることでランプを長持ちさせてください。

※不適切な使用や改造による故障の場合の保証はいたしかねます。※使用後はかならず電源スイッチを切りましょう。電源オン時には、本体パネルや筐体の温度がやや上昇しますが、異常ではありません。気温が高い場合には温度も高くなる場合がありますので、ご注意ください。

※この取扱説明書の写真・イラストは、実際の製品と一部ことなる場合があります。この取扱説明書記載の会社名および製品名は、各社の登録商標および商標です。

※仕様および外観は改良のため予告無く変更することがあります。

端子一覧



凸レンズ注意点



凸レンズは、虫眼鏡のように光を集中させます。決して光源を直視しないでください。網膜損傷の危険性・失明を招く恐れがあります。レンズ面を太陽やその他のフィクスチャーの強い光源に向けしないでください。強い光は、フィクスチャーの内部損傷を引き起こし、数秒以内にコンポーネントを溶かしたり、内部火災を発生させることがあります。日中の屋外で使用する場合は、照明器具の前面が遮光されているか、または太陽から遠ざかっていることを確認してください。

IP 保護等級

等級	防塵 (外来固形物に対する保護等級)
IP 0 <input type="checkbox"/>	特に保護されていない
IP 1 <input type="checkbox"/>	直径 50mm 以上の固形物が中に入らない
IP 2 <input type="checkbox"/>	直径 12.5mm 以上の固形物が中に入らない
IP 3 <input type="checkbox"/>	直径 2.5mm 以上の固形物が中に入らない
IP 4 <input type="checkbox"/>	直径 1mm 以上の固形物が中に入らない
IP 5 <input type="checkbox"/>	有害な影響が発生する粉塵が中に入らない
IP 6 <input type="checkbox"/>	粉塵が中に入らない
IP X <input type="checkbox"/>	(評価なし)

等級	防滴 (水の侵入に対する保護等級)
IP <input type="checkbox"/> 0	特に保護されていない
IP <input type="checkbox"/> 1	垂直に落ちる水滴による有害な影響を受けない
IP <input type="checkbox"/> 2	斜め 15 度以内からの水滴を受けても有害な影響を受けない
IP <input type="checkbox"/> 3	斜め 60 度以内からの水滴を受けても有害な影響を受けない
IP <input type="checkbox"/> 4	あらゆる方向からの水の飛沫によっても有害な影響を受けない
IP <input type="checkbox"/> 5	あらゆる方向からの水の直接噴流によっても有害な影響を受けない
IP <input type="checkbox"/> 6	あらゆる方向からの水の強い直接噴流によっても有害な影響を受けない
IP <input type="checkbox"/> 7	一定条件下で水中に入れても有害な影響を受けない
IP <input type="checkbox"/> 8	一定条件下で連続的に水中に入れても有害な影響を受けない
IP <input type="checkbox"/> X	評価していない

IP65 以上で一般的な屋外仮設現場に使用可能です。
特殊な設置使用方法は機器の故障に繋がりますのでおやめください。
信号・電源ケーブルは本体 IP レート相当のものをご使用ください

▶ 設置・インストール

※ 50cm 以内にすべての可燃物を近づけないでください。※ 取り付け位置や素材が機器の重量の 10 倍に耐えられることを確認してください。※ 本機を設置するときは、必ずセーフティーケーブルを使用してください。※ ケーブルが頑丈な耐荷重の構造に接続されていることを確認してください

▶ DMX CH スタートアドレス

メニューより灯体のスタートアドレスの設定をすることができます。スタートアドレスは灯体の最初のチャンネルの DMX アドレスを指定すると、その他のチャンネルの DMX アドレスは自動的に連番で決まります。

DMX コントローラー



		1 灯目	2 灯目	3 灯目	4 灯目
例)	n CH	001	n+1	n*2+1	n*3+1
Basic	21CH	001	022	043	064
STD	25CH	001	026	051	076
EXT	29CH	001	030	059	088

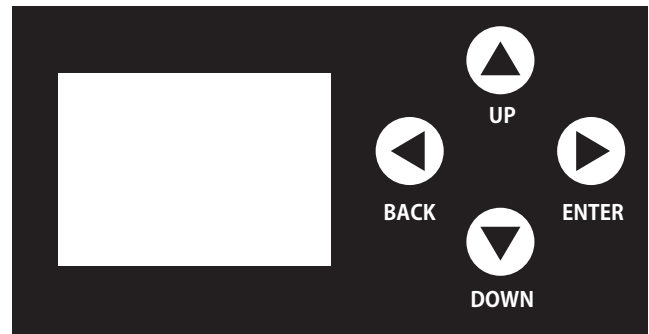


MENU チャート

MENU ←▲▼→ ENTER			
ADDRESS →	001-512		
PERSON →	BASIC (20ch)		
	STD (24ch)		
	EXT (28ch)		
RUN MODE →	DMX512		
	AUTO		
	CUSTOM1		
OPTION →	PAN INVERT →	OFF/ON	
	TILT INVERT →	OFF/ON	
	FANS →	SLOW	
		NORMAL	
		FAST	
		AUTO	
	Black Out →	OFF/ON	
	DIMER →	DIM4	
		DIM3	
		DIM2	
		DIM1	
		OFF	
	LED PWM →	1200Hz	
		2400Hz	
		4000Hz	
		6000Hz	
		25000Hz	
	DMX ERROR →	SAVE/BLACK	
	Display ON →	OFF/ON	
	Display Lock →	OFF / ON	
	Load Para →	No / Yes	
	Setting →	Recovery → ****	
		Clean Edit1 → ****	
		Clean Edit2 → ****	
		WDMX HIDE → Y/N	
	PT Encoder →	OFF / ON	
	WDMX RESET →	NO/YES	
SIGNAL →	Only XLR DMX		
	XLR DMX First		
	WDMX First		
	WDMX ro XLR DMX		

MENU ←▲▼→ ENTER			
EDIT 1-2 → STEP 01-30 →	PAN	000-255	
	TILT	000-255	
	PT SPEED	000-255	
	CMY_C	000-255	
	CMY_M	000-255	
	CMY_Y	000-255	
	COLOR	000-255	
	ROTA GOBO	000-255	
	GOBO ROTA	000-255	
	ANIMATION	000-255	
	ANIM ROTA	000-255	
	PRISM	000-255	
	FROST	000-255	
	ZOOM	000-255	
	FOCUS	000-255	
	DIMMER	000-255	
	STROBE	000-25	
	TIME	000-255 (x 0.15)	
	USE	Yes/No	
	Manual →	Auto Test	
Channel →		PAN	
		TILT	
		PT SPEED	
		CMY_C	
		CMY_M	
		CMY_Y	
		COLOR	
		ROTA GOBO	
		GOBO ROTA	
		ANIMATION	
		ANIM ROTA	
		PRISM	
		FROST	
ZOOM			
FOCUS			
DIMMER			
STROBE			
DEBUG HIDE →		YES/NO	
RESET →		ALL RESET	
	PT RESET		
	COLOR SYS		
	GOBO SYST		
	OTHER		

MENU ←▲▼→ ENTER		
INFO →	FIXTURE HOUR	
	LED USE HOUR	
	TEMPERATURE	
	VERSION	
	RDM →	UID
		LABEL
		Memory IC
		Angle Sensor
		Pan Sensor
		Pan Encoder
		Pan Drive IC
		TILT Sensor
		TILT Encoder
		Tilt Drive IC
		Temperature
	SYSTEM ERROR →	CMY C RESET
		CMY M RESET
		CMY Y RESET
		COLOR RESET
		Animation RESET
	GOBO RESET	
	RGOBO RESET	
	PRISM RESET	
	FROST RESET	
	ZOOM RESET	
	FOCUS RESET	
SERVICCE → ****	PAN	± 127
	TILT	± 127
	CMY C	± 127
	CMY M	± 127
	CMY Y	± 127
	COLOR	± 127
	ANIMATION	± 127
	ROTA GOBO	± 127
	GOBO ROTA	± 127
	PRISM	± 127
	FROST	± 127
	ZOOM	± 127
	FOCUS	± 127



ボタン	機能
← BACK	メインメニューを移動、 またサブメニューから戻ることができます
→ ENTER	メニューに表示されているファンクションや 数値を決定します
↑ UP	メニューリストを上に移動します。 また、設定数値を上げることができます。
↓ DOWN	メニューリストを下に移動します。 また、設定数値を下げるできません
PASS WORD	↑ ↓ ↑ ↓ ENTER

DMX512

Basic 21ch	STD 25ch	EXT 29ch	DMX 値	ファンクション
1	1	1	000-255	パン 0-540°
-	2	2	000-255	パンファイン
2	3	3	000-255	チルト 0-270°
-	4	4	000-255	チルトファイン
3	5	5	000-255	PT スピード
4	6	6	000-255	シアン
5	7	7	000-255	マゼンタ
6	8	8	000-255	イエロー
7	9	9	カラーマクロ	
			000-010	ファンクションなし
			011-020	L106
			021-030	L194
			031-040	L019
			041-050	R08
			051-060	L213
			061-070	R80
			071-080	L202
			081-090	L328
			091-100	R3314
			101-110	L101
			111-120	L768
			121-128	ファンクションなし
			129-147	C_100% M_UP Y_0%
			148-166	C_DWN M_100% Y_0%
			167-185	C_0% M_100% Y_UP
			186-204	C_0% M_DWN Y_100%
			205-223	C_UP M_0% Y_100%
			224-242	C_100% M_0% Y_DWN
243-255	C_100% M_UP Y_0%			
8	10	10	000-255	CMY SPEED 100% - 1%
9	11	11	カラーホイール 1 / 8+1	
			000-007	ホワイト
			008-014	カラー 1
			015-021	カラー 2
			022-028	カラー 3
			029-035	カラー 4
			036-042	カラー 5
			043-049	カラー 6
			050-056	カラー 7
			057-063	カラー 8
			064-191	カラーホイール 1 / 0~360
			192-222	レインボウエフェクト早 - 遅
			223-224	停止
			225-255	レインボウエフェクト遅 - 早
			-	-

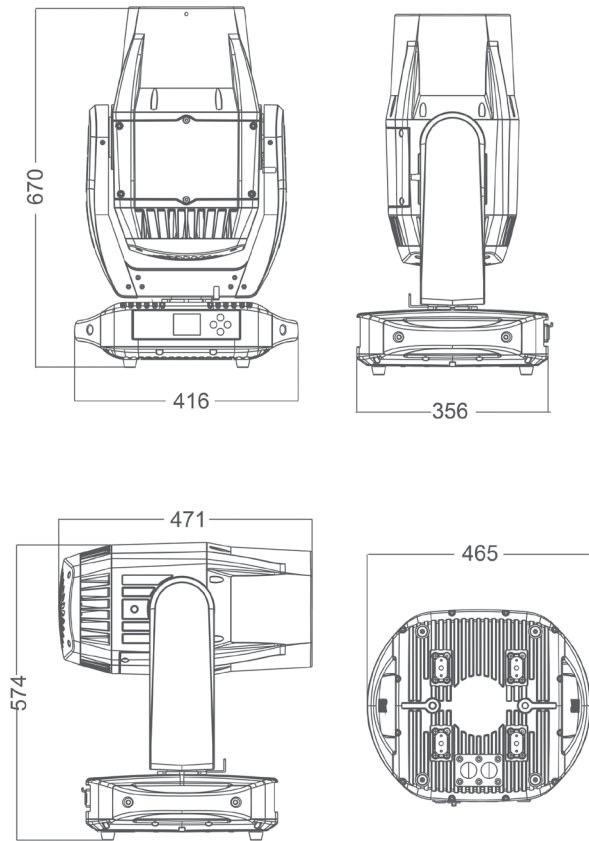
Basic 21ch	STD 25ch	EXT 29ch	DMX 値	ファンクション			
10	12	13	ローテートゴボ 8+1				
			000-010	ホワイト			
			011-016	ローテートゴボ 1			
			017-022	ローテートゴボ 2			
			023-028	ローテートゴボ 3			
			029-034	ローテートゴボ 4			
			035-040	ローテートゴボ 5			
			041-046	ローテートゴボ 6			
			047-052	ローテートゴボ 7			
			053-058	ローテートゴボ 8			
			059-066	ローテートゴボ 1 シェイク			
			067-074	ローテートゴボ 2 シェイク			
			075-082	ローテートゴボ 3 シェイク			
			083-090	ローテートゴボ 4 シェイク			
			091-098	ローテートゴボ 5 シェイク			
			099-106	ローテートゴボ 6 シェイク			
			107-114	ローテートゴボ 7 シェイク			
			115-122	ローテートゴボ 8 シェイク			
			123-127	ホワイト			
			128-190	フロウエフェクト早 - 遅			
191-192	停止						
193-255	フロウエフェクト遅 - 早						
11	13	14	ゴボローテート				
			000-120	アングル調整 0-360°			
			121-125	停止			
			126-165	シェイク 遅 - 早			
			166-170	停止			
			171-210	ポジションローテーション			
			211-215	停止			
			216-255	リバース 遅 - 早			
			-	14	15	000-255	ゴボローテートファイン
			12	15	16	000-255	エフェクトホイール
13	16	17	アニメーションディスクローテート				
			000-010	ホワイト			
			011-127	CW ローテート 遅 - 早			
			128-138	停止			
			139-255	CCW ローテート 早 - 遅			
14	17	18	プリズム				
			000-010	ホワイト			
			011-145	アングル調整 0-360°			
			146-150	停止			
			151-200	正回転 100%-1%			
			201-205	停止			
			206-255	反回転 1%-100%			

Basic 21ch	STD 25ch	EXT 29ch	DMX 値	ファンクション
15	18	19	フロスト	
			000-010	ホワイト
			011-255	リニアカット 0-100%
16	19	20	000-255	ズーム
-	-	21	000-255	ズームファイン
17	20	22	000-255	フォーカス
-	-	23	000-255	フォーカスファイン
18	21	24	オートフォーカス	
			000-012	ファンクションなし
			013-039	5メートル
			040-066	7メートル
			067-093	9メートル
			094-120	11メートル
			121-147	13メートル
			148-174	15メートル
			175-201	17メートル
			202-228	19メートル
			229-255	21メートル
-	-	25	000-255	オートフォーカスファイン
19	22	26	000-255	ディマー
-	23	27	000-255	ディマーファイン
20	24	28	ストロボ	
			000-009	ファンクションなし
			010-099	ストロボ(遅-速)
			100-109	ファンクションなし
			110-179	ライトニングストロボ
			180-189	ファンクションなし
			190-255	ランダムストロボ

Basic 21ch	STD 25ch	EXT 29ch	DMX 値	ファンクション
21	25	29	コントロール	
			000-010	ファンクションなし
			011-020	パン・チルトブラック
			021-030	パン・チルトブラック解除
			031-040	パン インバート
			041-050	チルト インバート
			051-060	パン・チルトインバート解除
			061-070	ファン SLOW
			071-080	ファン NORMAL
			081-090	ファン FAST
			091-100	ファン AUTO
			101-110	DIM 4
			111-120	DIM 3
			121-130	DIM 2
			131-140	DIM 1
			141-150	DIM 0
			151-160	PWM 1,200 HZ
			161-170	PWM 2,400 HZ
			171-180	PWM 4,000 HZ
			181-190	PWM 6,000 HZ
			191-200	PWM 25,000 HZ
			201-210	すべてリセット
			211-220	XY リセット
			221-230	カラーシステムリセット
			231-240	ゴボリセット
			241-255	Focus.Zoom,Prism リセット



寸法図



Lux

