

elite

LC-512 RX3F

DMXワイヤレスレシーバー



▶ 製品の特徴

この度はelite「LC-512 RX3F」をお買い上げ頂き、誠にありがとうございます。本製品の性能を十分に発揮させ、末永くお使い頂くために、ご使用になる前にこの取扱説明書を必ずお読み頂き、大切に保管して下さい。

イーライト「LC-512 RX3F」はワイヤレス DMX レシーバーです。パケット信号のロスや遅延がなく、通信エリアは最大 100m まで通信することができます。3色のLEDによりステータスやパラメーターの確認が簡単に行え、操作もワンタッチで非常にシンプルです。

6つまでのグルーピングが可能です。Wireless Solution 社・Lumen Radio 社・Wi-DMX 社製品と互換性があります。高速周波数ホッピングにより帯域内の電波状況をサーチし空いているバンドを自動選択してホッピングチャンネルを自動設定する理想的な周波数ホッピングシステムです。※受信距離はオープンスペースでの最大値です。ご使用の環境により距離が変動します。

製品内容

- ・ 本体
- ・ アダプター
- ・ 取扱説明書



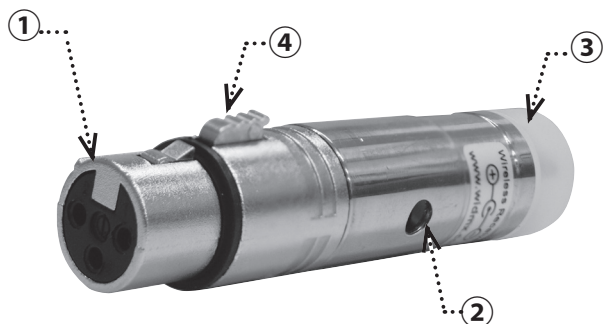
▶ スペック

- ・ 寸法：212x18x18 mm (アンテナ込)
- ・ 重量：210g
- ・ CPU：32bit ARM Core ・ 受信距離：100m
- ・ 周波数：2.402 -2.480 GHz, 79ch
- ・ スプレッドスペクトラム：FHSS, 1100 hops / sec
- ・ モジュレーション：GFSK
- ・ 受信感度：-94dBm
- ・ DMX シグナルインターフェース：3pin メスキャノン
- ・ 環境温度：-40 ~ 85° ・ 湿度：5 - 95%
- ・ 電源：DC5V, ± 5%
- ・ 消費電力：最大 350mA @ DC5V
- ・ 自動リブートトリガー：内蔵 WDT(watchdog timer)

▶ 特徴

- ・ DMX512 3pin インターフェース
- ・ 3色 LED ディスプレイによるステータス表示
- ・ ワンタッチ操作
- ・ 79ch 高速周波数ホッピング 1100hops/ 秒
- ・ 互換モード (G3/G4) Wireless Solution 社, Lumen Radio 社, Wi-DMX 社
- ・ ペアリングモード、より多くのトランスミッターユニバースをサポート
- ・ 6グループの ID コードを設定できます
- ・ 電源アダプタ付属

各部の名称



- ①DMX512 3pinコネクター
- ②外部電源入力
- ③ステータスインジケータ / アンテナ
- ④ボタン

使用方法

2.1 オペレーティングモード

このワイヤレスランシーバーには2つのオペレーティングモードがあります。

- ・Set-up mode セットアップモード
- ・use mode ユーズモード

1.セットアップモード

電源を投入する前にボタンを押したままにして電源をONにします。LEDインジケータが白色になります。ボタンを離すとセットアップモードになります。

このモードでは、異なるトランスミッションプロトコルを選択することができます。

ボタンを押す回数によりステータスインジケータの表示を変更することができます。レッド・グリーン・ブルー・イエローの4種があります。

インジケータの色により異なるプロトコルを受信することができます。プロトコルを選択して再度ボタンを長押しすることで決定します。

カラー	プロトコル
レッド	WIDMX
グリーン	W-DMXレシーブ
ブルー	W-DMX G3トランスミット
イエロー	W-DMX G4トランスミット またはGZプロトコル

2.ユーズモード

A)電源を入れるとユーズモードになります

B)セットアップモードからユーズモードへの移行はボタンを1秒間長押ししてインジケータを白にしてください

note.

本機は電源をオフにしても選択したプロトコルは記憶されます
毎回セットアップする必要はありません。

※ イーライト DMX WIRELESS TX送信機でご使用の場合は「グリーン」を選択してください

ステータスインジケータ

プロトコル	アクション	ステータス
WIDMX / GZプロトコル	レッド・グリーン・ブルー・イエロー・ シアン・パープル・(ホワイト)	6/7異なるワイヤレスグループ
	レッド点滅	DMXを送信している
	グリーン点滅	DMX信号を受信している
W-DMXレシーブ	ホワイト	接続は確率させていない
	レッド	接続を解除
	レッド(早い点滅)	コネクションが途切れた
	グリーン(早い点滅)	トランスミッターと接続した
	グリーン(遅い点滅)	接続したがDMX信号はない
	グリーン	接続し、DMX信号を受けている

ワイヤレスグループの選択

Note.

- 1.点滅:>20ms ON + <180ms OFF(DMX信号のリフレッシュレートによる)
- 2.早い点滅:100ms ON+100ms OFF
- 3.遅い点滅:900ms ON+100ms OFF

1.セットアップモード

各回数ボタンを押し、ステータスインジケータを他のカラーに変更します。このケースでは異なるカラーは異なるグループを示します。トランスミッターとレシーバーが同じカラーの場合に限ります。

トランスミッターがコントローラーと接続されているとき、トランスミッターのステータスインジケータは点滅するレッドになります。レシーバーがDMX信号を受信した場合、インジケータは点滅するグリーンになります。

Note. 初めてボタンをおす場合、カラーは変更されませんがグループが表示されて入ります。もう一度ボタンを押すと他のグループに切り替わります。

WiDMXモード 6グループ

(FHSS,1100hops / sec)

1:レッド	…	レッド
2:グリーン	…	グリーン
3:ブルー	…	ブルー
4:レッド+グリーン	…	イエロー
5:グリーン+ブルー	…	シアン
6:レッド+ブルー	…	パープル

GZプロトコル 7グループ

(FHSS,1100hops / sec)

1:レッド	…	レッド
2:グリーン	…	グリーン
3:レッド+グリーン	…	イエロー
4:ブルー	…	ブルー
5:レッド+ブルー	…	パープル
5:グリーン+ブルー	…	シアン
7:レッド+グリーン+ブルー	…	ホワイト

※ イーライト DMX WIRELESS TX送信機でご使用の場合はグループの選択はご利用いただけません

工場出荷状態へのリストア

ボタンを1秒間長押しします。インジケータが点滅したら[レッド-グリーン-ブルー]と素早く点滅しレッドになります。これでデバイスは工場出荷時の設定に戻ります。デフォルトの設定ではレッドです。

接続と接続解除

W-DMXのG3またはG4送信モードでは、送信機のボタンを押して、すべての電源に接続することができますが、カバーエリア内の受信機に接続されない場合インジケータが赤色に点灯するまで送信機のボタンを3秒以上押ししてください。
接続されないエリア内のレシーバーは接続が解除されます。

W-DMXのレシーバーモードでは、受信機のボタンを3秒以上押し、インジケータをホワイトにします。デバイスは送信機の接続を切断します。

Note.レシーバーは古い接続を削除したあとに新しい接続を確立することができます。

※イーライトではLC-512トランスミッターの取り扱いはありません。

メンテナンス

機材は適切な範囲内の温度で使用、保存下さい。温度が高すぎたり低すぎたりすると損傷を与える可能性があります。

この機材は放水ではありません。液体のかからない乾いた場所で使用し湿度の高い場所での使用は避けて下さい。

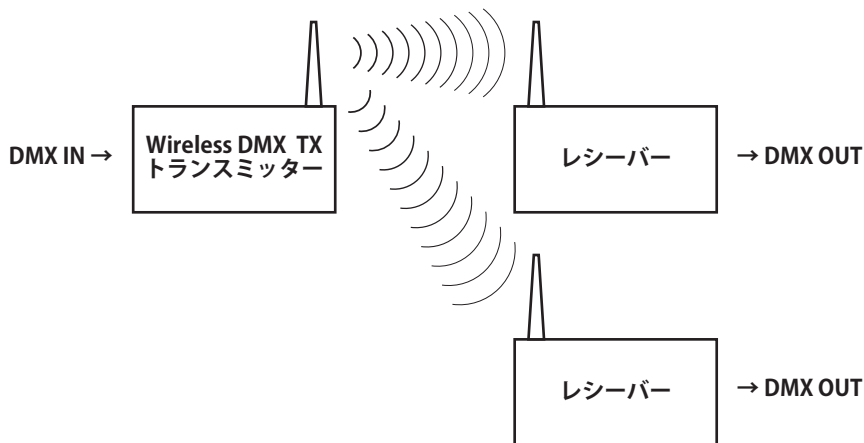
クリーニングには柔らかい布を使用し、アルコール、アセトンなどは使用しないで下さい。

故障した場合はご自身で修理せず販売ディーラーにご連絡下さい。

▶ 接続の種類

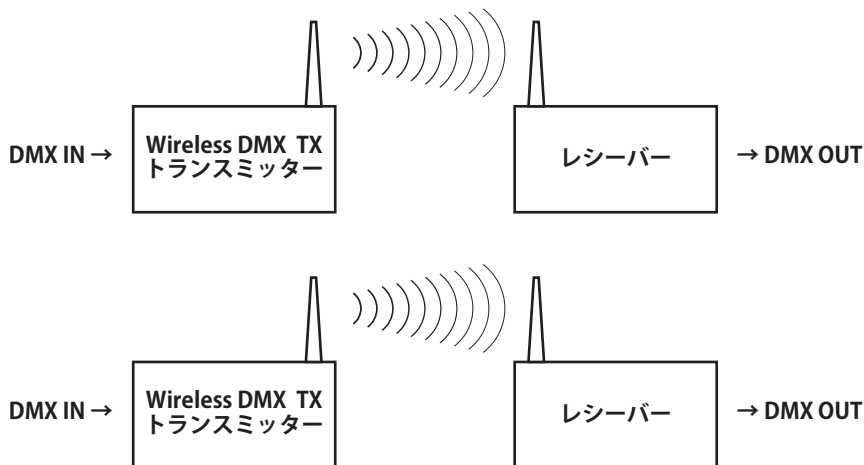
3.2 ひとつのトランスミッターから複数のレシーバーへの送信

一つのトランスミッターからDMX信号を同じ周波数帯グループで、複数のレシーバーへ送信する事ができます。



3.3 平行送信

複数のトランスミッターとレシーバーのセットは相互に干渉される事なく同時に操作する事ができます。



▶ 関連製品



イーライト Wireless DMX
TX トランスミッター
RX レシーバー

シンプルで信頼性の高いマルチポイントDMX ワイヤレス

イーライト「Wireless DMX」はコンパクトで軽く、ボタンひとつで操作できるシンプルなDMX データ送受信装置です。免許不要で最大512チャンネルのDMX データを遅延や干渉なしに安全に送受信することができます。データの送受信には無線取り扱い免許不要で使用できる2.45GHz 帯域 ISM BAND を使用します。AFHSS - 適応型周波数ホッピングは、帯域内の電波状況をサーチ、そして空いているバンドを自動選択してホッピングチャンネルを自動設定する理想的な周波数ホッピングシステムです。内部ワイヤレスシステムは信頼性の高いSweden AB 社のソリューションを使用しています。シングルポイント同士の接続、シングルポイントからマルチポイントへの接続、マルチポイントからマルチポイントへの接続が可能です。

この取扱説明書は、IDE コーポレーション有限会社が制作しています。

発売元：IDE コーポレーション有限会社

〒530-0015 大阪市北区中崎西 1-1-24