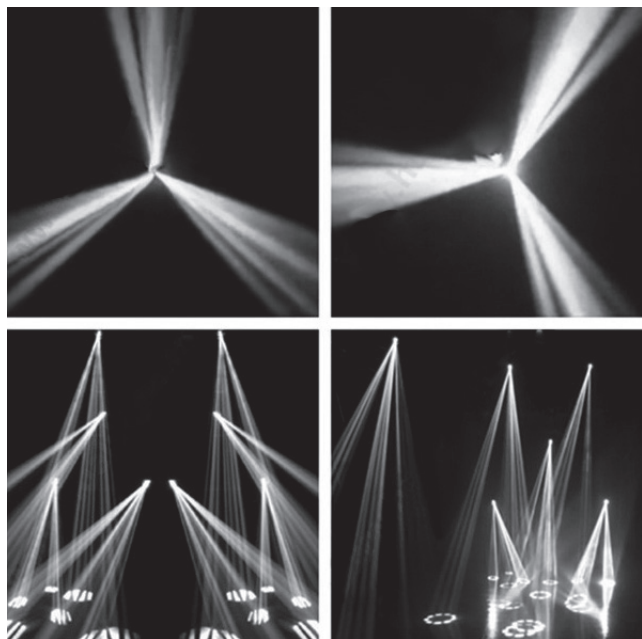


elite ハイブリッドエフェクトプロジェクター

## Rocket-2R



### 製品の特徴

この度はelite 製照明機器「Rocket-2R」をお買い上げ頂き、誠にありがとうございます。

本製品の性能を十分に発揮させ、未永くお使い頂くために、ご使用になる前にこの取扱説明書を必ずお読み頂き、大切に保管して下さい。

イーライト「Rocket-2R」は、ビーム・レーザーシミュレーター・スキャナーを搭載したLEDマルチエフェクトライトです。高速に動作するミラーは従来のミラースキャンでは演出しきれないエフェクトを作成し、3°のビームアングルにより鋭いビームエフェクトも演出できます。また、連続した高速のミラー動作によりレーザーで照射した様なレーザーシミュレーター機能を備えており、3つの灯具を一つに集約したパワフルな製品です。YODN社製132W 2Rランプを採用し低消費電力でコストパフォーマンスに優れています。

- ・ 従来にはない高速スキャナーを搭載
- ・ レーザーシミュレーター機能
- ・ ミラースキャン・ビームライトのエフェクト
- ・ 運搬しやすいボックス型
- ・ アーム可動アングル 360°

# 安全上のご注意

ご使用の前に、かならずよくお読みください。

ここに記載の注意事項は、製品を安全に正しくご使用いただくためのもので、お客様や他の方々への危害や財産への損害を未然にふせぐためのものです。かならず遵守してください。

この取扱説明書は、使用者がいつでも見ることができる場所に保管してください。



## 警告

「死亡する可能性または重傷を負う可能性が想定される」内容について記載しています。

### 電源 / 電源ケーブル



電源は必ず交流 100V を使用する。  
発電機やステップアップトランスなどは不安定なものがあります。火災や感電のおそれがありますので、使用には充分にご注意ください。



異なる電圧機器を混在しない。  
電圧・仕様の異なる機器を混在しないでください。



付属の電源ケーブルは、本機専用です。  
付属以外の電源ケーブルは、故障・火災・発熱などの原因となります。  
また日本国外で使用する場合は、お買い上げの販売店または発売元にご相談ください。



電源ケーブルをストーブなどの熱器具に近づけたり、無理に曲げたり傷つけたりしない。ケーブルの上に重いものを載せない。  
電源ケーブルが破損し、感電や火災の原因になります。

### 設置



この機器を開けたり、内部部品を分解・改造したりしない。  
感電や火災、けが、やけど、または故障の原因となります。  
異常を感じた場合は、お買い上げの販売店または発売元にご相談ください。



この機器の冷却口をふさがないように設置する  
ファンなどによる冷却をさまたげないように注意してください。また、高温を発生する場合がありますので、可燃物等からはなして設置してください。

### 水に注意



この機器の上に、液体のはいたものを置かない。また、浴室や雨天・霧の屋外などの湿気の多い場所で使用しない。  
本機は屋内専用です。感電や火災の原因となります。



濡れた手で電源プラグを抜き差ししない。  
感電のおそれがあります。

### レーザー



レーザーを使用する場合は  
レーザー光を直接見ない。  
失明等の原因となる場合があります。

### 異常に気付いたら



電源ケーブルやプラグが傷んだ場合、または使用中に音が出なくなったり異臭や煙が発生した場合は、すぐに電源スイッチを切り、電源プラグをコンセントから抜く。  
感電や火災、または故障の原因となります。異常を感じた場合は、お買い上げの販売店または発売元にご相談ください。



この機器を破損した場合は、すぐに電源スイッチを切り、電源プラグをコンセントから抜く。  
感電や火災、または故障の原因となります。異常を感じた場合は、お買い上げの販売店または発売元にご相談ください。



## 注意

「傷害を負う可能性または物的損害が発生する可能性が想定される」内容について記載しています。

### 電源 / 電源ケーブル



長期間使用しないときや落雷のおそれがあるときは、かならずコンセントから電源プラグを抜く。  
感電や火災、故障の原因になることがあります。



電源プラグを抜くときは、電源ケーブルを持たずに、かならず電源プラグを持って引き抜く。  
電源ケーブルが破損して、感電や火災の原因になります。

### 設置



この機器を移動するときは、かならず電源ケーブルなどをすべて外した上で行う。  
ケーブルを傷めたり、機器の破損や傷害の原因となります。



この機器を電源コンセントの近くに設置する。  
電源プラグに容易に手の届く位置に設置し、異常を感じた場合はすぐに電源スイッチを切り、電源プラグをコンセントから抜いてください。また、電源スイッチを切った状態でも微電流が流れています。長時間使用しない場合は、かならず電源プラグをコンセントから抜いてください。



直射日光のあたる場所、日中の車内やストーブの近くなど、極端に湿度が高くなるところ、逆に湿度が極端に低いところ、また、ほこりや振動の多い場所では使用しない。  
機器が変形したり、内部の部品が故障する原因となります。



不安定な場所に置かない。  
この機器が点灯して故障したり、傷害につながる場合があります。



スモークマシンなど湿気の多い場所での頻繁な使用は避ける。  
反射ミラーの劣化など、故障の原因になります。

## 使用時の注意



テレビやラジオ、ステレオ、携帯電話など他の電気製品の近くで使用しない。  
この機器やテレビ、ラジオ等にノイズが発生する場合があります。



この機器のパネルのすきまに手や指を入れない。  
けがや傷害につながるおそれがあります。



この機器のパネルのすきまから金属や紙片などの異物を入れない。  
感電やショート、火災や故障の原因となることがあります。  
異物が入った場合は、直ちに電源スイッチを切り、電源プラグをコンセントから抜いた上で、お買い上げの販売店または発売元にご相談ください。



この機器の上に乗ったり重いものを載せたりしない。ボタンやスイッチ、入出力端子などに無理な力を加えない。  
機器の破損や傷害の原因となります。

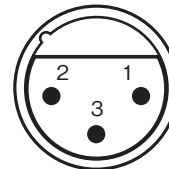
- ※ケーブル接続の際は電源を切った状態で接続してください
- ※不適切な使用や改造による故障の場合の保証はいたしかねます。
- ※使用後はかならず電源スイッチを切りましょう。
- ※電源オン時には、本体/パネルや筐体の温度がやや上昇しますが、異常ではありません。気温が高い場合には温度も高くなる場合がありますので、ご注意ください。
- ※この取扱説明書の写真・イラストは、実際の製品と一部ことなる場合があります。
- ※この取扱説明書記載の会社名および製品名は、各社の登録商標および商標です。
- ※仕様および外観は改良のため予告無く変更することがあります。

## 端子一覧

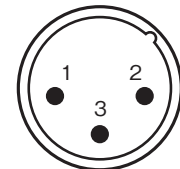
正しい端子・ケーブルをご使用ください。

端子名	極性	タイプ
INPUT, OUTPUT	ピン1: グラウンド (GND) ピン2: コールド (-) ピン3: ホット (+)	XLR

### XLR/キヤノンコネクターのDMX用接続

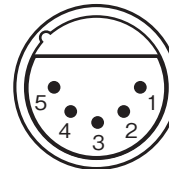


Input (メス)

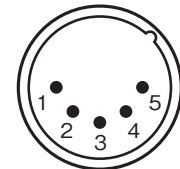


Output (オス)

- 1 = ground/shield
- 2 = cold (-)
- 3 = hot (+)



Input (メス)



Output (オス)

- 1 = ground/shield
- 2 = cold (-)
- 3 = hot (+)
- 4 = N/C
- 5 = N/C

## ディスプレイメニュー



MENU UP DOWN ENTER

メニューボタンを押し、ディスプレイ上のメニューを変更します。また各モードで「UP」「DOWN」ボタンを押し、設定項目の値を変化させることができます。ENTERで決定、MENUで戻ります

ディスプレイ	4ケタの英数字を表示します
MENU	モードの階層を移動します
UP	UP DOWNキーでファンクション内の値を変更することができます
DOWN	決定します
ENTER	決定します

MENU →	DMX ADDRESS →	A001
		A512
	CHANNEL MODE →	17CH
		21CH
	SHOW MODE →	SOUND
		AUTO
	SLAVE MODE →	MASTER
		SLAVE
	BLACK OUT →	NO
		YES
	SOUND STATE →	ON
		OFF
	SOUND SENSE →	0-100
	PAN INVERSE →	NO
		YES
	TILT INVERSE →	NO
		YES
	BACK LIGHT →	ON
		OFF
	LAMP ON/OFF →	ON
	OFF	
AUTO TEST		
TEMP. →	---° C	
	-20-200° C	
FIXTURE TIME →	0-999	
FIRMWARE VER →	V1.01	
FACTORY DEFAULT →	NO	
	YES	
SYSTEM RESET →	NO	
	YES	
[MENU]を押しシステムを起動後 [ENTER]を3秒間押しと隠しメニューが操作できます。各ファインポジションの設定ができます		
HIDE MENU →	PAN OFFSET →	-127~127
	TILT OFFSET →	-127~127
	ECCENTRI OFFSET →	-127~127
	GOBO OFFSET →	-127~127
	SHUTTER OFFSET →	-127~127
	PRISM OFFSET →	-127~127
	R-PRISM OFFSET →	-127~127

## DMX チャート

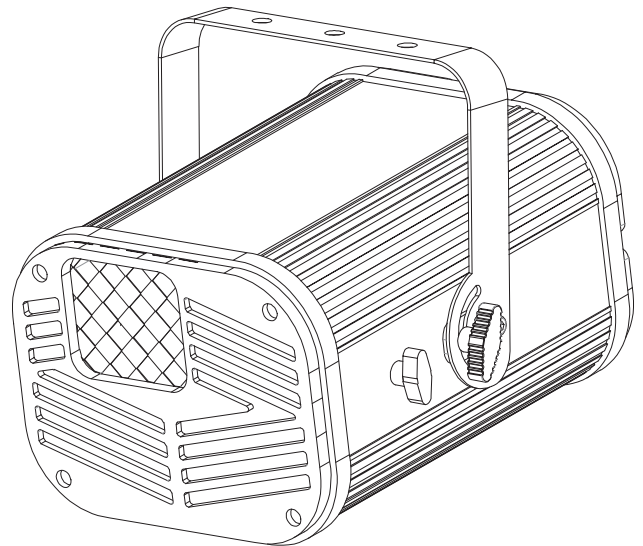
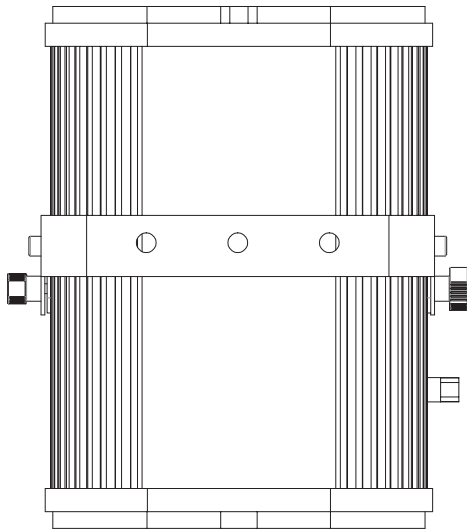
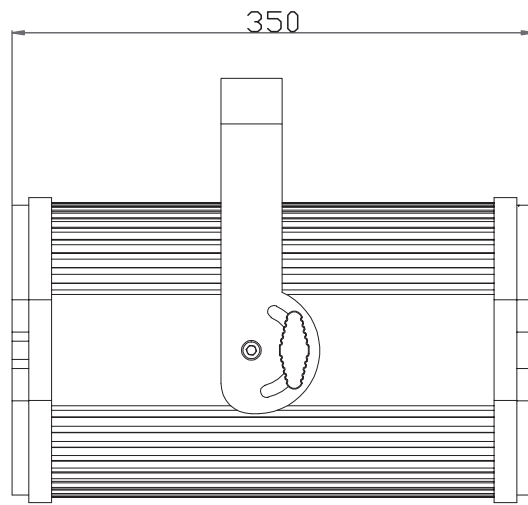
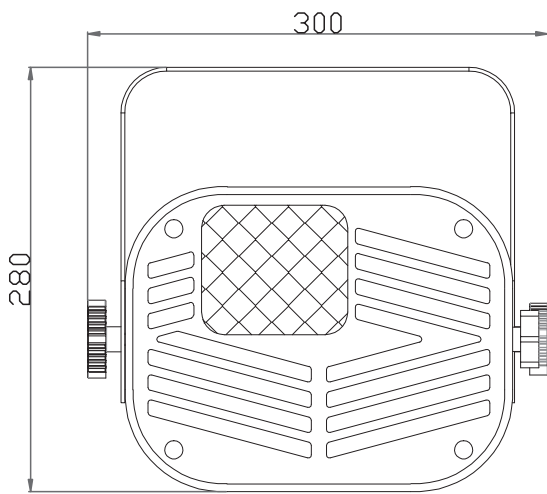
21CH	17CH	DMX 値	ファンクション
1	-	パン	
		000-255	パン
-	1	パン / パンシェイク	
		000-127	パン
		128-255	パンシェイク
-	2	チルト / チルトシェイク	
		000-127	チルト
		128-255	チルトシェイク
2	-	パンファイン	
		000-255	パンファイン 16bit
3	-	チルト	
		000-255	チルト
4	-	チルトファイン	
		000-255	チルトファイン 16bit
5	-	パンシェイク	
		000-007	ファンクションなし
		008-255	パンシェイク 遅い < 速い
6	-	チルトシェイク	
		000-007	ファンクションなし
		008-255	チルトシェイク 遅い < 速い
7	3	カラー	
		000-002	ホワイト
		003-006	カラー 1
		007-011	カラー 2
		012-015	カラー 3
		016-020	カラー 4
		021-024	カラー 5
		025-029	カラー 6
		030-033	カラー 7
		034-039	カラー 8
		040-043	カラー 9
		044-047	カラー 10
		048-052	カラー 11
		053-056	カラー 12
		057-061	カラー 13
		062-065	カラー 14
		066-068	ホワイト
		069	カラー 1+ ホワイト
		070-072	カラー 1
		073	カラー 1+ カラー 2
		074-076	カラー 2
077	カラー 2+ カラー 3		
078-080	カラー 3		
081	カラー 3+ カラー 4		
082-084	カラー 4		
085	カラー 4+ カラー 5		
086-088	カラー 5		
089	カラー 5+ カラー 6		

21CH	17CH	DMX 値	ファンクション
7	3	090-092	カラー 6
		093	カラー 6+ カラー 7
		094-096	カラー 7
		097	カラー 7+ カラー 8
		098-100	カラー 8
		101	カラー 8+ カラー 9
		102-104	カラー 9
		105	カラー 9+ カラー 10
		106-108	カラー 10
		109	カラー 10+ カラー 11
		110-112	カラー 11
		113	カラー 11+ カラー 12
		114-116	カラー 12
		117	カラー 12+ カラー 13
		118-120	カラー 13
		121	カラー 13+ カラー 14
122-124	カラー 14		
125	カラー 14+ ホワイト		
126-128	ホワイト		
129-190	カラーローテーション逆回転 遅い < 遅い		
191-193	停止		
194-255	カラーローテーション正回転 遅い < 速い		
8	4	ゴボ	
		000-007	オープン
		008-014	ゴボ 1
		015-022	ゴボ 2
		023-029	ゴボ 3
		030-037	ゴボ 4
		038-044	ゴボ 5
		045-052	ゴボ 6
		053-059	ゴボ 7
		060-067	ゴボ 8
		068-074	ゴボ 9
		075-082	ゴボ 10
		083-089	ゴボ 11
		090-097	ゴボ 12
		098-104	ゴボ 13
		105-112	ゴボ 14
113-119	ゴボ 15		
120-126	ゴボ 16		
127-133	ゴボ 17		
134-194	ゴボローテーション正回転 遅い < 遅い		
195-255	ゴボローテーション逆回転 遅い < 速い		
9	5	パターンマクロ	
		000-008	OFF
		009-016	パターンマクロ 1
		017-025	パターンマクロ 2
		026-033	パターンマクロ 3

21CH	17CH	DMX 値	ファンクション		
9	5	034-042	パターンマクロ 4		
		043-050	パターンマクロ 5		
		051-059	パターンマクロ 6		
		060-067	パターンマクロ 7		
		068-076	パターンマクロ 8		
		077-084	パターンマクロ 9		
		085-093	パターンマクロ 10		
		094-101	パターンマクロ 11		
		102-110	パターンマクロ 12		
		111-118	パターンマクロ 13		
		119-127	パターンマクロ 14		
		128-135	パターンマクロ 15		
		136-144	パターンマクロ 16		
		145-152	パターンマクロ 17		
		153-161	パターンマクロ 18		
		162-169	パターンマクロ 19		
		170-178	パターンマクロ 20		
		179-186	パターンマクロ 21		
		187-195	パターンマクロ 22		
		10	6	パターンローテーション	
000-009	停止				
010-120	パターンローテーション 速い<遅い				
121-134	停止				
135-245	パターンローテーション逆回転 遅い<速い				
246-255	停止				
11	7			パターン パン・チルト ローテーション	
				000-009	停止
				010-120	パターンパンローテーション 速い<遅い
				121-134	停止
		135-245	パターンチルトローテーション 遅い<速い		
		246-255	停止		
12	8	パターンズーム			
		000-009	パターンズーム 手動		
		010-120	パターンズーム 遅い<速い		
13	9	パン パターンムーブ			
		000-009	停止		
		010-120	パンパターンムーブ 左へ		
		121-144	停止		
		145-255	パンパターンムーブ 右へ		
14	10	チルト パターンムーブ			
		000-009	停止		
		010-120	チルトパターンムーブ 上へ		
		121-144	停止		
		145-255	チルトパターンムーブ 下へ		

21CH	17CH	DMX 値	ファンクション
15	11	ECCENTRI	
		000-127	0° ~360°
		128-191	ローテーション 速い<遅い
		192-255	ローテーション 逆回転 遅い<速い
16	12	ECCENTRI SHAKING	
		000-007	停止
		008-255	シェーク 遅い<速い
17	13	プリズム	
		000-255	プリズムムーブメント
18	14	プリズムローテーション	
		000-127	プリズムインデックス
		128-191	正回転ローテーション 速い<遅い
		192-255	逆回転ローテーション 遅い<速い
19	15	ディマー	
		000-255	0 ~ 100 %
20	16	シャッター	
		000-007	ファンクションなし
		008-255	シャッター 遅い<速い
21	17	ファンクションマクロ [5 秒後に起動]	
		000-039	ファンクションなし
		040-059	ランプ ON
		060-079	ランプ OFF
		080-089	全てのモーターをリセット
		090-099	パン・チルトモーターをリセット
		100-109	カラーモーターをリセット
		110-119	ゴボモーターをリセット
		120-129	シャッター + ディマーモーターをリセット
		130-139	その他のモーターをリセット
		140-149	パン・チルトムーブ中にブラックアウト可
		150-159	パン・チルトムーブ中にブラックアウト不可
		160-169	カラーチェンジ中にブラックアウト可
		170-179	カラーチェンジ中にブラックアウト不可
180-189	ゴボチェンジ中にブラックアウト可		
190-199	ゴボチェンジ中にブラックアウト不可		
200-219	システムのリセット		
220-255	ファンクションなし		

▶ 寸法図





## スペック

- 電源：AC90-250V 50/60Hz ・ 消費電力 220W
- 光源：YODN 132W 2R 素子 2000 Hr (Phillips 2r 互換球)
- 信号：DMX512/1990
- 端子：ノイトリックタイプ 3F/3M パワコンタイプ in/out
- DMX チャンネル：21ch /17 ch モード ・ IP レート：IP20
- カラー：14 カラー + ホワイト ・ ゴボ：17 ゴボ + オープン
- プリズム：3 ファセットプリズム ・ ビームアングル：3°
- コントロール：DMX512, マスタースレーブ, オート
- 寸法：W300 x D350 x H280 mm ・ 重量：9.5kg