



Silver Star

ECLIPSE1000 RGBAL CCS3.0

LEDカッタースポット



▶ 製品の特徴

この度は、Silver Star 社製照明機器 "ECLIPSE1000 RGBAL" をお買い上げ頂き、誠にありがとうございます。

本製品の性能を十分に発揮させ、未永くお使い頂くために、ご使用になる前にこの取扱説明書を必ずお読み頂き、大切に保管して下さい。

「Silver Star」 「ECLIPSE 1000 RGBAL」 は、5色 (RGB アンバー、ライム) の光学設計を採用したカッタースポットです。HSIC (色相 / 彩度 / 輝度 / 色温度) カラーマネジメントを搭載し、必要なカラーをすべて表現することが可能です。16色のプリセットカラー、色温度 2700~8000K。

従来の代表的なエリプソイダルスポットのゴボ / エフェクトスロット、バレル、レンズチューブと互換性がありますので既存の設置機材のLED化が容易に実現できます。オプションレンズは 19° 26° 36° 50° をラインナップしております。

ECLIPSE 1000 RGBAL は、劇場や、レンタル、ショーなど様々なシーンでご活用頂けます。

- ・ 革新的な5色の光学設計を採用
- ・ HSIC カラーマネジメントシステム
- ・ 16色のプリセットカラー
- ・ 混色ミックス CRI 最大値 90(2730K ~ 4500K)

▶ 仕様

電源	AC100-240V 50/60Hz
消費電力	260 W
光源	RGBAL LED
ドライブカレント	1.5A
プロトコル	DMX512・RDM
色温度	2700 ~ 8000K
パーソナリティ	HSIC/SSP/TOUR/TR16 (7CHS/9CHS/12CHS/18CHS)
ディマー	0-100%(16bit)
ストロボ	0-20Hz
レンズ	19° 26° 36° 50°
端子	DMX in/out、Power in/out
筐体	アルミダイキャスト カラー：ブラック
動作環境温度	0 ~ 45°
寸法	700 x 340 x 301mm
重量	8.5kg レンズバレル込 10.3kg

IDE corporation

この取扱説明書は、IDE コーポレーション有限公司が制作しています。

発売元：IDE コーポレーション有限公司

〒556-0003 大阪市浪速区恵美須西 1-1-4 TEL 06-6630-3990

本製品の性能を十分に発揮させ、未永くお使い頂くために、ご使用になる前にこの取扱説明書を必ずお読み頂き、大切に保管して下さい。製品の仕様は予告なく変更することがございます。製品のサポート・修理はご購入の販売店にご相談ください。

安全上のご注意

ご使用前に、かならずよくお読みください。

ここに記載の注意事項は、製品を安全に正しくご使用いただくためのもので、お客様や他の方々への危害や財産への損害を未然にふせぐためのものです。かならず遵守してください。

この取扱説明書は、使用者がいつでも見ることができる場所に保管してください。



警告

「死亡する可能性または重傷を負う可能性が想定される」内容について記載しています。

電源 / 電源ケーブル



電源は必ず交流 100V を使用する。
発電機やステップアップトランスなどは不安定なものがあります。火災や感電のおそれがありますので、使用には充分にご注意ください。



異なる電圧機器を混在しない。
電圧・仕様の異なる機器を混在しないでください。



付属の電源ケーブルは、本機専用です。
付属以外の電源ケーブルは、故障・火災・発熱などの原因となります。
また日本国外で使用する場合は、お買い上げの販売店または発売元にご相談ください。



電源ケーブルをストーブなどの熱器具に近づけたり、無理に曲げたり傷つけたりしない。ケーブルの上に重いものを載せない。
電源ケーブルが破損し、感電や火災の原因になります。

設置



この機器を開けたり、内部部品を分解・改造したりしない。
感電や火災、けが、やけど、または故障の原因となります。
異常を感じた場合は、お買い上げの販売店または発売元にご相談ください。



この機器の冷却口をふさがないように設置するファンなどによる冷却をさまたげないように注意してください。また、高温を発する場合がありますので、可燃物等からはなして設置してください。

水に注意



この機器の上に、液体のはいたものを置かない。また、浴室や雨天・霧の屋外などの湿気の多い場所で使用しない。
本機は屋内専用です。感電や火災の原因となります。



濡れた手で電源プラグを抜き差ししない。
感電のおそれがあります。

レーザー



レーザーを使用する場合はレーザー光を直接見ない。
失明等の原因となる場合があります。

異常に気付いたら



電源ケーブルやプラグが傷んだ場合、または使用中に音が出なくなったり異臭や煙が発生した場合は、すぐに電源スイッチを切り、電源プラグをコンセントから抜く。
感電や火災、または故障の原因となります。異常を感じた場合は、お買い上げの販売店または発売元にご相談ください。



この機器を破損した場合は、すぐに電源スイッチを切り、電源プラグをコンセントから抜く。
感電や火災、または故障の原因となります。異常を感じた場合は、お買い上げの販売店または発売元にご相談ください。



注意

「傷害を負う可能性または物的損害が発生する可能性が想定される」内容について記載しています。

電源 / 電源ケーブル



長期間使用しないときや落雷のおそれがあるときは、かならずコンセントから電源プラグを抜く。
感電や火災、故障の原因になることがあります。



電源プラグを抜くときは、電源ケーブルを持たずに、かならず電源プラグを持って引き抜く。
電源ケーブルが破損して、感電や火災の原因になることがあります。

設置



この機器を移動するときは、かならず電源ケーブルなどをすべて外した上で行う。
ケーブルを傷めたり、機器の破損や傷害の原因となります。



この機器を電源コンセントの近くに設置する。
電源プラグに容易に手の届く位置に設置し、異常を感じた場合はすぐに電源スイッチを切り、電源プラグをコンセントから抜いてください。また、電源スイッチを切った状態でも微電流が流れています。長時間使用しない場合は、かならず電源プラグをコンセントから抜いてください。



直射日光のあたる場所、日中の車内やストーブの近くなど、極端に湿度が高くなるところ、逆に温度が極端に低いところ、また、ほこりや振動の多い場所では使用しない。
機器が変形したり、内部の部品が故障する原因となります。



不安定な場所に置かない。
この機器が点灯して故障したり、傷害につながる場合があります。



スモークマシンなど湿気の多い場所での頻繁な使用は避ける。
反射ミラーの劣化など、故障の原因になります。

使用時の注意



テレビやラジオ、ステレオ、携帯電話など他の電気製品の近くで使用しない。
この機器やテレビ、ラジオ等にノイズが発生する場合があります。



この機器のパネルのすきまに手や指を入れない。
けがや傷害につながるおそれがあります。



この機器のパネルのすきまから金属や紙片などの異物を入れない。
感電やショート、火災や故障の原因となることがあります。
異物が入った場合は、直ちに電源スイッチを切り、電源プラグをコンセントから抜いた上で、お買い上げの販売店または発売元にご相談ください。



この機器の上に乗ったり重いものを載せたりしない。ボタンやスイッチ、入出力端子などに無理な力を加えない。
機器の破損や傷害の原因となります。

※不適切な使用や改造による故障の場合の保証はいたしかねます。

※使用後はかならず電源スイッチを切りましょう。

※電源オン時には、本体パネルや筐体の温度がやや上昇しますが、異常ではありません。気温が高い場合には温度も高くなる場合がありますので、ご注意ください。

※この取扱説明書の写真・イラストは、実際の製品と一部ことなる場合があります。

※この取扱説明書記載の会社名および製品名は、各社の登録商標および商標です。

※仕様および外観は改良のため予告無く変更することがあります。

※LED ランプ寿命は使用環境により大きく異なる為、表示されたランプ寿命は目安を表示するものであり寿命を保障するものではありません。熱や埃による影響を大きく受ける為、長時間の点灯はランプ寿命を縮めます。こまめに灯体をクールダウンさせ、埃などがたまらないようにメンテナンスをすることでランプを長持ちさせてください。

設置・インストール

※ 50cm 以内にすべての可燃物を近づけないでください。

※取り付け位置や素材が機器の重量の 10 倍に耐えられることを確認してください

※本機を設置するときは、必ずセーフティーケーブルを使用してください

※ケーブルが頑丈な耐荷重の構造に接続されていることを確認してください

DMX CH スタートアドレス

メニューより灯体のスタートアドレスの設定をすることができます。スタートアドレスは灯体の最初のチャンネルの DMX アドレスを指定すると、その他のチャンネルの DMX アドレスは自動的に連番で決まります。

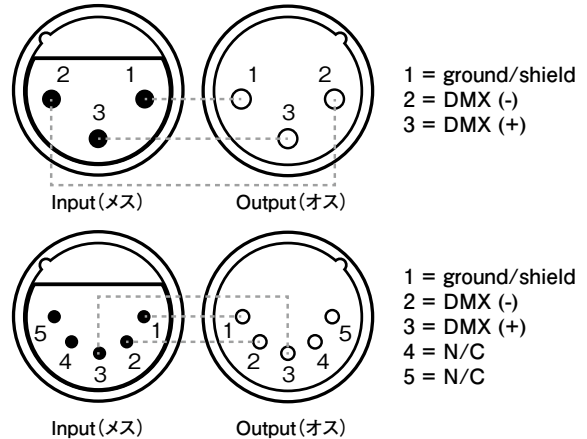
		1 灯目	2 灯目	3 灯目	4 灯目
例)	n CH	001	n+1	n*2+1	n*3+1
SDO	5ch	001	006	011	016
SIMPLE	8ch	001	009	017	025
8bit	10ch	001	011	021	031
16bit	16ch	001	017	033	049

端子一覧

正しい端子・ケーブルをご使用ください。

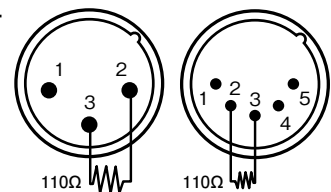
端子名	極性	タイプ
INPUT, OUTPUT	ピン 1: グラウンド (GND) ピン 2: コールド (-) ピン 3: ホット (+)	XLR

XLR/キャノンコネクタのDMX用接続

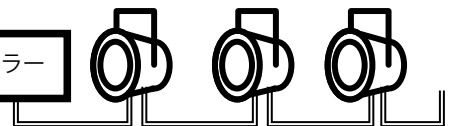


DMX 終端抵抗/ターミネーター

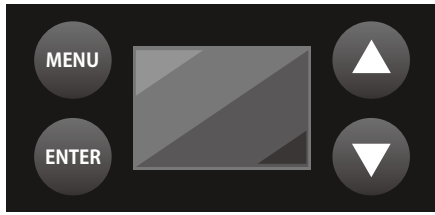
2番ピンと3番ピンの間に、
110Ωの抵抗を接続します。



DMX コントローラー



MENU チャート



ボタン	機能
MENU	メインメニューを移動、またサブメニューから戻ることができます
ENTER	メニューに表示されているファンクションや数値を決定します
DOWN	メニューリストを下に移動します。また、設定数値を下げるができます。
UP	メニューリストを上移動します。また、設定数値を上げるができます。
PASSWORD	UP,DOWN, UP, DOWN, ENTER

MENU ←▲▼→ ENTER	
S TATIC →	RED → R.(0 ~ 255)
	GREEN → G.(0 ~ 255)
	BLUE → B.(0 ~ 255)
	AMBER → B.(0 ~ 255)
	LIME → B.(0 ~ 255)
	STRB → S.(0 ~ 25)
ADDRESS →	001 ~ 512
RUN MODE →	DMX
	SLAVE
PERSONALITY →	HSIC
	SIMPLE
	SDO
	COLOR 8BIT
	COLOR 16BIT

MENU ←▲▼→ ENTER		
SETTING → ****	RESET	**** RESET
	DIMMER	DIM4
		OFF
	DMX ERROR	SAVE
		BLACK
	LED PWM	1,200 Hz
		2,400 Hz
		4,000 Hz
		6,000 Hz
		25,000 Hz
	Perform	LIVE
		POWER
STUDIO		
DISP KEY	ON	
	OFF	
DISP TIME	ON	
	10S	
	30S	
	2min	
INFO	FIXTURE HOURS	
	VERSION	
	RDM	UID LABEL
CCT	1,800 K	
	2,200 K	
	2,700 K	
	3,000 K	
	3,200 K	
	4,000 K	
	4,500 K	
	5,000 K	
	5,600 K	
	6,000 K	
	6,500 K	
	7,000 K	
8,000 K		
10,000 K		
PRESET COLOR	COLOR 1	
	COLOR 2	
	...	
	COLOR 48	

STAT / スタティックカラーの編集

RED, GREEN, BLUE, AMBER, LIME を混色してカラーを作成します。ストロボは 0 ~ 25Hz で指定することができます。

ADDRESS / DMX アドレス設定

001 ~ 512 で DMX アドレスを設定することができます。

RUN MODE / マスタースレーブ設定

RUN MODE からマスタースレーブを設定することができます。

PERSONALITY / パーソナリティーモード選択

HSIC, SIMPLE, SDO, COLOR 8BIT, COLOR 16 BIT からパーソナリティーモードを選択することができます。

SETTING / 設定

本体の各種設定を行うことが出来ます

UPLOAD マスターユニットから現在の設定情報をスレーブユニットに送ることが出来ます。

RESET カスタムされた値をリセットすることができます。

COLOR [UC]... 世代の違うフィクスチャーのバランスをとり、RGB 値は標準プリセットユニバーサルカラーに調整されません。
[OFF]... RGB = 255, 255, 255 では、RGB 値が調整されず、出力が最も強くなります
[RGBW].. RGB = 255, 255, 255 では、カラーは CALIB.C-RGBW に校正されて表示されます。

DIMMER ディマーカーブを変更します。[DIM1]、[DIM2]、[DIM3]、[DIM4] から選択します。([DIM4] が最も遅い調光速度です)

SEND カスタムプログラムをマスターユニットからスレーブユニットに送信することができます。

DMX ERROR DMX 信号エラーの最後の DMX データを保存するには [SAVE] を選択します。DMX 信号エラーの場合には、[ブラック] を選択してブラックアウトしてください。

PERFORMANCE この設定では、フィクスチャーのパフォーマンス特性を選択できます。

PMW RATE PWM リフレッシュレートを [600Hz] [1200Hz] [6000Hz] [20000Hz] [60000Hz] [250000Hz] の中から UP/DOWN を押して選択します。
注：リフレッシュレートを上げると、調光器のグレイ・レートが下がります（リフレッシュ・レートが高い＝グレイ・レートが低いことを意味します）。[4000Hz] の場合 CV3 が無効、[25000Hz] の場合 CV1 CV2 CV3 が無効なので、PWM レートを下げて必要に応じてグレイ・レートを上げてください。

FULLPOWER CCT 色温度を選択します。



DMX512

CH	DMX 値	HSIC (7ch) 機能
1	000-255	インテンシティ
2	000-255	HUE
3	000-255	HUE ファイン
4	000-255	サチュレーション
5	CCT	
	000-009	ファンクションなし
	010-024	1,800 K
	025-039	2,200 K
	040-054	2,700 K
	055-069	3,000 K
	070-084	3,200 K
	085-099	4,000 K
	100-114	4,500 K
	115-129	5,000 K
	130-144	5,600 K
	145-159	6,000 K
	160-174	6,500 K
	175-189	7,000 K
	190-204	8,000 K
205-255	10,000 K	
6	ストロボ	
	000-009	ファンクションなし
	010-099	ストロボ
	100-109	ファンクションなし
	110-179	サンダーストロボ
	180-189	ファンクションなし
190-255	ランダムストロボ	

CH	DMX 値	HSIC (7ch) 機能
7	コントロール	
	000-010	ファンクションなし
	011-020	リザーブ
	021-030	リザーブ
	031-040	リザーブ
	041-050	リザーブ
	051-060	リザーブ
	061-070	LIVE
	071-080	STUDIO
	081-090	POWER
	091-100	リザーブ
	101-110	DIMMER OFF
	111-120	DIMMER DIM4
	121-130	リザーブ
	131-140	リザーブ
	141-150	リザーブ
	151-160	1,200 Hz
	161-170	2,400 Hz
	171-180	4,000 Hz
	181-190	6,000 Hz
191-200	25,000 Hz	
201-210	全てリセット	
211-220	リザーブ	
221-230	リザーブ	
231-240	リザーブ	
241-255	リザーブ	

SDO	Simpl	カラーモード		DMX 値	ファンクション
		8bit	16bit		
5ch	8ch	10ch	16ch		
1	1	1	1	000-255	ディマー
-	-	-	2	000-255	ディマーファイン
-	2	2	3	000-255	RED
-	-	-	4	000-255	RED ファイン
-	3	3	5	000-255	GREEN
-	-	-	6	000-255	GREEN ファイン
-	4	4	7	000-255	BLUE
-	-	-	8	000-255	BLUE ファイン
-	5	5	9	000-255	AMBER
-	-	-	10	000-255	AMBER ファイン
-	6	6	11	000-255	LIME
-	-	-	12	000-255	LIME ファイン
2	-	7	13	プリセットカラー	
				000-010	ファンクションなし
				011-255	プリセットカラー (Annex)
3	-	8	14	CCT	
				000-009	ファンクションなし
				010-024	1,800 K
				025-039	2,200 K
				040-054	2,700 K
				055-069	3,000 K
				070-084	3,200 K
				085-099	4,000 K
				100-114	4,500 K
				115-129	5,000 K
				130-144	5,600 K
				145-159	6,000 K
				160-174	6,500 K
				175-189	7,000 K
				190-204	8,000 K
205-255	10,000 K				
4	7	9	15	ストロボ	
				000-009	ファンクションなし
				010-099	ストロボ
				100-109	ファンクションなし
				110-179	サンダーストロボ
				180-189	ファンクションなし
190-255	ランダムストロボ				

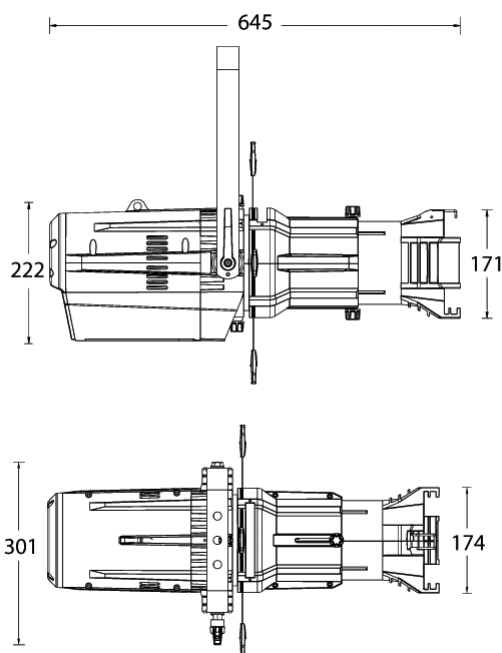
SDO	Simpl	カラーモード		DMX 値	ファンクション
		8bit	16bit		
5ch	8ch	10ch	16ch		
5	8	10	16	コントロール (3 秒後)	
				000-010	ファンクションなし
				011-020	リザーブ
				021-030	リザーブ
				031-040	リザーブ
				041-050	リザーブ
				051-060	リザーブ
				061-070	LIVE
				071-080	STUDIO
				081-090	POWER
				091-100	リザーブ
				101-110	DIMMER OFF
				111-120	DIMMER DIM4
				121-130	リザーブ
				131-140	リザーブ
				141-150	リザーブ
				151-160	1,200 Hz
				161-170	2,400 Hz
				171-180	4,000 Hz
				181-190	6,000 Hz
				191-200	25,000 Hz
				201-210	全てリセット
				211-220	リザーブ
				221-230	リザーブ
				231-240	リザーブ
241-255	リザーブ				

▶ ANNEX 1 / プリセットカラーチャート

No.	値	カラーネーム	X	Y
-	000-010	ファンクションなし		
1	011-015	L176 ラビングアンバー	0.407	0.321
2	016-020	R40 ライトサーモン	0.499	0.321
3	021-025	L24 スカーレット	0.561	0.296
4	026-030	L164 フレイムレッド	0.659	0.302
5	031-035	L747 イージーホワイト	0.289	0.344
6	036-040	R303 ウォームピーチ	0.448	0.353
7	041-045	L08 ダークサーモン	0.498	0.347
8	046-050	L25 サンセットレッド	0.566	0.359
9	051-055	L04 ミディアムバスタードアンバー	0.37	0.335
10	056-060	L237 CID (to Tungsten)	0.43	0.365
11	061-065	R321 ソフトゴールドアンバー	0.477	0.406
12	066-070	L652 アーバンソディウム	0.535	0.399
13	071-075	L212 LCT イエロー (Y1)	0.34	0.363
14	076-080	L765 LEE イエロー	0.389	0.412
15	081-085	L513 Ice and A Slice	0.38	0.447
16	086-090	L100 スプリングイエロー	0.41	0.502
17	091-095	L244 LEE プラスグリーン	0.324	0.388
18	096-100	R4430 CalColor 30 グリーン	0.318	0.44
19	101-105	L122 フェーングリーン	0.234	0.543
20	106-110	L90 ダークイエローグリーン	0.184	0.641
21	111-115	L243 LEE 蛍光 3600K	0.286	0.37
22	116-120	L92 ターコイズ	0.235	0.36
23	121-125	R94 ケリーグリーン	0.185	0.459
24	126-130	L327 フォレストグリーン	0.162	0.496

No.	値	カラーネーム	X	Y
25	131-135	L191 コスメティックアクアブルー	0.3	0.318
26	136-140	L728 スティールグリーン	0.256	0.302
27	141-145	L117 スティールブルー	0.223	0.278
28	146-150	L354 スペシャルスチールブルー	0.173	0.265
29	151-155	L53 ペイラーラベンダー	0.284	0.284
30	156-160	L501 ニューカラーブルー	0.246	0.249
31	161-165	L174 ダークスチールブルー	0.204	0.205
32	166-170	L165 デイライトブルー	0.159	0.158
33	171-175	L136 ペールラベンダー	0.288	0.254
34	176-180	L194 サプライズピンク	0.24	0.183
35	181-185	L142 ペールバイオレット	0.209	0.148
36	186-190	L700 パーフェクトラベンダー	0.177	0.07
37	191-195	L35 ライトピンク	0.335	0.289
38	196-200	L794 プリティピンク	0.335	0.251
39	201-205	L328 フォリーズピンク	0.335	0.18
40	206-210	L795 マジカルマゼンタ	0.327	0.138
41	211-215	L154 ペールローズ	0.35	0.318
42	216-220	L127 スモーキーピンク	0.397	0.265
43	221-225	L192 フレッシュピンク	0.41	0.237
44	226-230	L332 スペシャルローズピンク	0.465	0.193
45	231-235	L790 モロッカンピンク	0.378	0.324
46	236-240	L157 ピンク	0.457	0.272
47	241-245	R332 チェリーローズ	0.489	0.295
48	246-250	L128 クール LED ブライトピンク	0.57	0.263
-	251-255	ファンクションなし		

▶ 寸法図



▶ Lux

