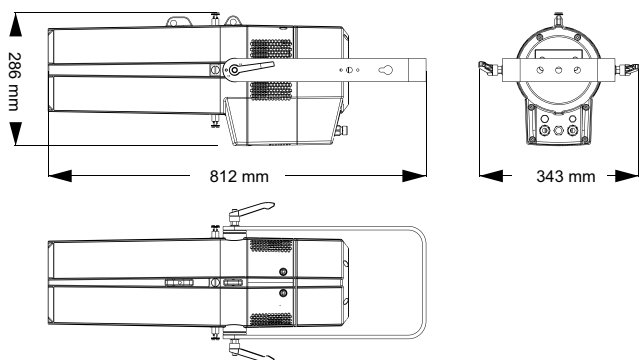




Silver Star

ECLIPSE COLOR IP CCS3.0



▶ 製品の特徴

この度は、Silver Star 社製照明機器 "ECLIPSE COLOR IP" をお買い上げ頂き、誠にありがとうございます。

本製品の性能を十分に発揮させ、末永くお使い頂くために、ご使用になる前にこの取扱説明書を必ずお読み頂き、大切に保管して下さい。

シルバースター「ECLIPSE Color IP」は、光源に RGBW トータル 250W LED を搭載した IP65 の防滴 LED カッタースポットです。15° 3m@ 9958Lux の出力を誇ります。DMX オペレーションは 8Ch / 9ch / 12ch 17ch より選択可能です。本体内部にローティングゴボホルダー 1 枚とマニュアル 4 ブレードカッター、15° ~ 30° まで対応したエレクトリックズームを内蔵しております。

仮設、屋外ステージやイベント、テーマパーク、レンタルと、様々なシチュエーションにてご利用いただけます。

▶ 仕様

電源	AC100-240V 50/60Hz
消費電力	220W
光源	250 W LED
角度	15° ~30°
ディマー	0~100% 16Bit
パーソナリティ	HSIC(8ch)SIMPLE(9ch) Color Mode8BIT(12ch) Color Mode16BIT(17ch)
制御信号	DXM512, RDM
入出力コネクター	Power IN/OUT,DMX IN/OUT
ディスプレイ	オンボード、
ストロボ	0~25Hz ストロボ
環境	-20°C ~ 45°C
IP レート	IP65
筐体	ダイキャストアルミニウム
寸法	812 x 343 x 286 mm
重量	15 Kg

IDE corporation

この取扱説明書は、IDE コーポレーション有限公司が制作しています。

発売元：IDE コーポレーション有限公司

〒556-0003 大阪市浪速区恵美須西 1-1-4 TEL 06-6630-3990

本製品の性能を十分に発揮させ、末永くお使い頂くために、ご使用になる前にこの取扱説明書を必ずお読み頂き、大切に保管して下さい。製品の仕様は予告なく変更することがございます。製品のサポート・修理はご購入の販売店にご相談ください。

安全上のご注意

ご使用前に、かならずよくお読みください。

ここに記載の注意事項は、製品を安全に正しくご使用いただくためのもので、お客様や他の方々への危害や財産への損害を未然にふせぐためのものです。かならず遵守してください。

この取扱説明書は、使用者がいつでも見ることが出来る場所に保管してください。



警告

「死亡する可能性または重傷を負う可能性が想定される」内容について記載しています。

電源 / 電源ケーブル



電源は必ず交流 100V を使用する。
発電機やステップアップトランスなどは不安定なものがあります。火災や感電のおそれがありますので、使用には充分にご注意ください。



異なる電圧機器を混在しない。
電圧・仕様の異なる機器を混在しないでください。



付属の電源ケーブルは、本機専用です。
付属以外の電源ケーブルは、故障・火災・発熱などの原因となります。
また日本国外で使用する場合は、お買い上げの販売店または発売元にご相談ください。



電源ケーブルをストーブなどの熱器具に近づけたり、無理に曲げたり傷つけたりしない。ケーブルの上に重いものを載せない。
電源ケーブルが破損し、感電や火災の原因になります。

設置



この機器を開けたり、内部部品を分解・改造したりしない。
感電や火災、けが、やけど、または故障の原因となります。
異常を感じた場合は、お買い上げの販売店または発売元にご相談ください。



この機器の冷却口をふさがないように設置するファンなどによる冷却をさまたげないように注意してください。また、高温を発する場合がありますので、可燃物等からはなして設置してください。

水に注意



この機器の上に、液体のはいたものを置かない。また、浴室や雨天・霧の屋外などの湿気の多い場所で使用しない。
本機は屋内専用です。感電や火災の原因となります。



濡れた手で電源プラグを抜き差ししない。
感電のおそれがあります。

レーザー



レーザーを使用する場合はレーザー光を直接見ない。
失明等の原因となる場合があります。

異常に気付いたら



電源ケーブルやプラグが傷んだ場合、または使用中に音が出なくなったり異臭や煙が発生した場合は、すぐに電源スイッチを切り、電源プラグをコンセントから抜く。
感電や火災、または故障の原因となります。異常を感じた場合は、お買い上げの販売店または発売元にご相談ください。



この機器を破損した場合は、すぐに電源スイッチを切り、電源プラグをコンセントから抜く。
感電や火災、または故障の原因となります。異常を感じた場合は、お買い上げの販売店または発売元にご相談ください。



注意

「傷害を負う可能性または物的損害が発生する可能性が想定される」内容について記載しています。

電源 / 電源ケーブル



長期間使用しないときや落雷のおそれがあるときは、かならずコンセントから電源プラグを抜く。
感電や火災、故障の原因になることがあります。



電源プラグを抜くときは、電源ケーブルを持たずに、かならず電源プラグを持って引き抜く。
電源ケーブルが破損して、感電や火災の原因になることがあります。

設置



この機器を移動するときは、かならず電源ケーブルなどをすべて外した上で行う。
ケーブルを傷めたり、機器の破損や傷害の原因となります。



この機器を電源コンセントの近くに設置する。
電源プラグに容易に手の届く位置に設置し、異常を感じた場合はすぐに電源スイッチを切り、電源プラグをコンセントから抜いてください。また、電源スイッチを切った状態でも微電流が流れています。長時間使用しない場合は、かならず電源プラグをコンセントから抜いてください。



直射日光のあたる場所、日中の車内やストーブの近くなど、極端に湿度が高くなるところ、逆に温度が極端に低いところ、また、ほこりや振動の多い場所では使用しない。
機器が変形したり、内部の部品が故障する原因となります。



不安定な場所に置かない。
この機器が点灯して故障したり、傷害につながる場合があります。



スモークマシンなど湿気の多い場所での頻繁な使用は避ける。
反射ミラーの劣化など、故障の原因になります。

使用時の注意



テレビやラジオ、ステレオ、携帯電話など他の電気製品の近くで使用しない。
この機器やテレビ、ラジオ等にノイズが発生する場合があります。



この機器のパネルのすきまに手や指を入れない。
けがや傷害につながるおそれがあります。



この機器のパネルのすきまから金属や紙片などの異物を入れない。
感電やショート、火災や故障の原因となることがあります。
異物が入った場合は、直ちに電源スイッチを切り、電源プラグをコンセントから抜いた上で、お買い上げの販売店または発売元にご相談ください。



この機器の上に乗ったり重いものを載せたりしない。ボタンやスイッチ、入出力端子などに無理な力を加えない。
機器の破損や傷害の原因となります。

※不適切な使用や改造による故障の場合の保証はいたしかねます。

※使用後はかならず電源スイッチを切りましょう。

※電源オン時には、本体パネルや筐体の温度がやや上昇しますが、異常ではありません。気温が高い場合には温度も高くなる場合がありますので、ご注意ください。

※この取扱説明書の写真・イラストは、実際の製品と一部ことなる場合があります。

※この取扱説明書記載の会社名および製品名は、各社の登録商標および商標です。

※仕様および外観は改良のため予告無く変更することがあります。

※LED ランプ寿命は使用環境により大きく異なる為、表示されたランプ寿命は目安を表示するものであり寿命を保障するものではありません。熱や埃による影響を大きく受ける為、長時間の点灯はランプ寿命を縮めます。こまめに灯体をクールダウンさせ、埃などがたまらないようにメンテナンスをすることでランプを長持ちさせてください。

設置・インストール

※ 50cm 以内にすべての可燃物を近づけないでください。

※取り付け位置や素材が機器の重量の 10 倍に耐えられることを確認してください

※本機を設置するときは、必ずセーフティーケーブルを使用してください

※ケーブルが頑丈な耐荷重の構造に接続されていることを確認してください

DMX CH スタートアドレス

メニューより灯体のスタートアドレスの設定をすることができます。スタートアドレスは灯体の最初のチャンネルの DMX アドレスを指定すると、その他のチャンネルの DMX アドレスは自動的に連番で決まります。

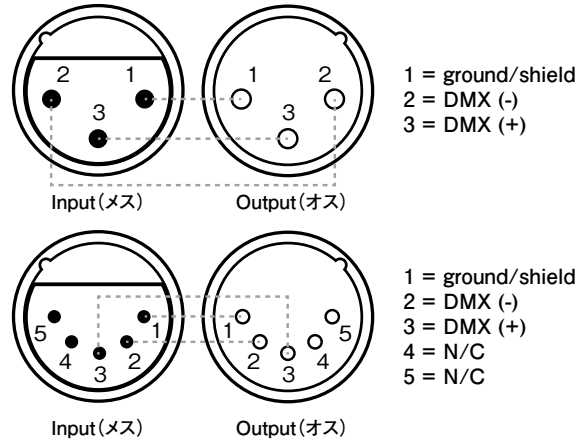
		1 灯目	2 灯目	3 灯目	4 灯目
例)	n CH	001	n+1	n*2+1	n*3+1
HSIC	8ch	001	009	017	025
SIMPLE	9ch	001	010	019	028
8bit	12ch	001	013	025	037
16bit	17ch	001	018	035	052

端子一覧

正しい端子・ケーブルをご使用ください。

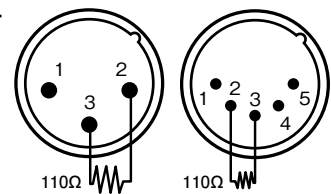
端子名	極性	タイプ
INPUT, OUTPUT	ピン 1: グラウンド (GND) ピン 2: コールド (-) ピン 3: ホット (+)	XLR

XLR/キャノンコネクタのDMX用接続

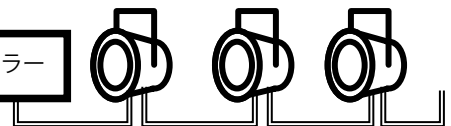


DMX 終端抵抗/ターミネーター

2番ピンと3番ピンの間に、
110Ωの抵抗を接続します。



DMX コントローラー





メニューチャート

MENU ← ▲ UP/DOWN ▼ → ENTER				
STAT →	RED	000-255		
	GREEN	000-255		
	BLUE	000-255		
	WHITE	000-255		
	ZOOM	000-255		
	FOCUS	000-255		
	GOBO	000-255		
	STROBE	000-025		
ADDRESS →	000-512			
RUN MODE →	DMX			
	SLAVE			
PERSONALITY →	HSIC / 8ch			
	SIMPLE / 9ch			
	Color Mode 8bit			
	Color Mode 16bit			
AUTO PROGRAM →	PR.01			
	PR.02			
EDIT →	PROGRAM 01-02	SCENE 01-10	RED →	000-255
			GREEN →	000-255
			BLUE →	000-255
			WHITE →	000-255
			ZOOM →	000-255
			FOCUS →	000-255
			STROBE →	000-25
			TIME →	000-255
			FADE →	000-255
	UPLOAD	****	SEND	
SETTING →	****	RESET		
		DIMMER	DIM4	
			OFF	
		DMX ERROR	SAVE	
			BLACK	
		PERFORM	LIVE	
			POWER	
			STUDIO	
		DISP KEY	ON	
			OFF	
		DISP TIME	ON	
			10S	
			30S	
			2min	
		ZF CONTROL	ON	
OFF				
WDMX RESET	YES			
	NO			
SIGNAL	XLRDMX			
	WDMX			

STAT / スタティックカラーの編集

RGB/FOCUS/ZOOM/GOBO/STROBE の調整を行うことができます

ADDRESS / DMX アドレス設定

001 ~ 512 で DMX アドレスを設定することができます。

RUN MODE / マスタースレーブ設定

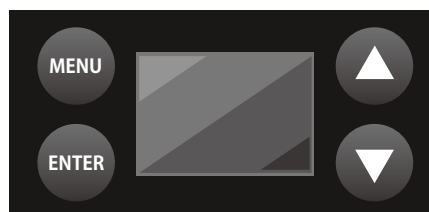
RUN MODE からマスタースレーブを設定することができます。

PERSONALITY / パーソナリティーモード選択

HSIC, SIMPLE, COLOR MODE 8BIT / 16BIT からパーソナリティーモードを選択することができます。

MENU ← ▲ UP/DOWN ▼ → ENTER			
INFO	FIXTURE HOURS		
	VERSION		
	RDM	UID	
		LABEL	ECLIPSE COLOR IP
CCT →	1,800 K		
	2,200 K		
	2,700 K		
	3,000 K		
	3,200 K		
	4,000 K		
	4,500 K		
	5,000 K		
	5,600 K		
	6,000 K		
	6,500 K		
	7,000 K		
PRESET COLOR →	8,000 K		
	10,000 K		
	COLOR 1		
	COLOR 2		
	...		
	COLOR 24		

MENU 操作



ボタン	機能
MENU	メインメニューを移動、またサブメニューから戻ることができます
ENTER	メニューに表示されているファンクションや数値を決定します
DOWN	メニューリストを下に移動します。また、設定数値を下げるすることができます。
UP	メニューリストを上移動します。また、設定数値を上げるすることができます。
PASSWORD	UP,DOWN, UP, DOWN, ENTER

MANUAL SETTING / 設定

コントロールノブスイッチの設定を行うことができます

PLAY PROGRAM 01~10 を選択し、各プログラムのスピードを設定します

EDIT PROGRAM 01~10 を選択し、その中から SCENE 01~30 を選びます。各シーンの DIMMER/ZOOM/FOCUS/GOBO ROTA/ STROBE/TIME/FADE の値を編集することができます。

WIRELESS SETTING/ ワイヤレス設定

ワイヤレス設定のリセットを行います
WIRELESS REST → YES

CALIB.CCT / キャリブレーション設定

フル出力時の色温度を設定します。2,700K~8,000K、ディマーと XY 軸の設定を行うことができます。

SETTEING / 設定

WIRELESS SETTING ワイヤレス DMX の設定を行います
RESET → YES を選択するとワイヤレスをリセットすることができます

INFO 各種の情報を表示します

SETTEING / 設定

本体の各種設定を行うことができます

KEY ON にすると自動的にロックがかかります。解除するには

DIMMER UP+DOWN+UP+DOWN+ENTER を押しください
UP+DOWN+UP+DOWN+ENTER を押しください
ディマーカーブを変更します。[DIM1]、[DIM2]、[DIM3]、[DIM4] から選択します。([DIM4] が最も遅い調光速度です)

PERFORM LIVE/STUDIO/POWER から選択することができます。

DMX ERROR DMX 信号エラーの最後の DMX データを保存するには [SAVE] を選択します。DMX 信号エラーの場合には、[ブラック] を選択してブラックアウトしてください。

ZF Control ON にすると Zoom Focus の設定を保持します。Static 時、Zoom Focus を任意の設定後で再起動後もイニシャライズなしでそのままの設定で立ち上がります。Zoom Focus の設定を変更する場合は一度 ZF Control を OFF にし一度イニシャライズしてください。

RESET ランプのリセットを行います。



DMX512

CH	DMX 値	HSIC (8ch) 機能
1	000-255	インテンシティ
2	000-255	HUE
3	000-255	HUE ファイン
4	000-255	サチュレーション
5	CCT	
	000-009	ファンクションなし
	010-024	1,800 K
	025-039	2,200 K
	040-054	2,700 K
	055-069	3,000 K
	070-084	3,200 K
	085-099	4,000 K
	100-114	4,500 K
	115-129	5,000 K
	130-144	5,600 K
	145-159	6,000 K
	160-174	6,500 K
	175-189	7,000 K
	190-204	8,000 K
205-255	10,000 K	
6	ストロボ	
	000-009	ファンクションなし
	010-099	ストロボ
	100-109	ファンクションなし
	110-179	サンダーストロボ
	180-189	ファンクションなし
190-255	ランダムストロボ	

CH	DMX 値	HSIC (8ch) 機能
7	ゴボローテーション	
	000-009	ファンクションなし
	010-145	アングル調整 0-360°
	146-150	回転停止
	151-200	時計回り 遅 < 速
	201-205	回転停止
	206-255	反時計回り 遅 < 速
8	コントロール	
	000-010	ファンクションなし
	011-020	リザーブ
	021-030	リザーブ
	031-040	リザーブ
	041-050	リザーブ
	051-060	リザーブ
	061-070	LIVE
	071-080	STUDIO
	081-090	POWER
	091-100	リザーブ
	101-110	DIMMER OFF
	111-120	リザーブ
	121-130	リザーブ
	131-140	リザーブ
	141-150	リザーブ
	151-160	リザーブ
	161-170	リザーブ
	171-180	リザーブ
	181-190	リザーブ
191-200	リザーブ	
201-210	全てリセット	
211-220	ズーム, フォーカス, ゴボリセット	
221-230	リザーブ	
231-240	リザーブ	
241-255	リザーブ	

simpl 9ch	カラーモード		DMX 値	ファンクション
	8bit	16bit		
1	1	1	000-255	ディマー
-	-	2	000-255	ディマーファイン
2	2	3	000-255	RED
-	-	4	000-255	RED ファイン
3	3	5	000-255	GREEN
-	-	6	000-255	GREEN ファイン
4	4	7	000-255	BLUE
-	-	8	000-255	BLUE ファイン
5	5	9	000-255	ホワイト
-	-	10	000-255	ホワイトファイン
-	6	11	プリセットカラー	
			000-010	ファンクションなし
			011-255	プリセットカラー (Annex)
-	7	12	CCT	
			000-009	ファンクションなし
			010-024	1,800 K
			025-039	2,200 K
			040-054	2,700 K
			055-069	3,000 K
			070-084	3,200 K
			085-099	4,000 K
			100-114	4,500 K
			115-129	5,000 K
			130-144	5,600 K
			145-159	6,000 K
			160-174	6,500 K
			175-189	7,000 K
			190-204	8,000 K
205-255	10,000 K			
6	8	13		ズーム
7	9	14		フォーカス
8	10	15	ストロボ	
			000-009	ファンクションなし
			010-099	ストロボ
			100-109	ファンクションなし
			110-179	サンダーストロボ
			180-189	ファンクションなし
190-255	ランダムストロボ			

simpl 9ch	カラーモード		DMX 値	ファンクション
	8bit	16bit		
-	11	16	ゴボローテーション	
			000-009	ファンクションなし
			010-145	アングル調整 0-360°
			146-150	回転停止
			151-200	時計回り 遅<速
			201-205	回転停止
			206-255	反時計回り 遅<速
			9	12
000-010	ファンクションなし			
011-020	リザーブ			
021-030	リザーブ			
031-040	リザーブ			
041-050	リザーブ			
051-060	リザーブ			
061-070	LIVE			
071-080	STUDIO			
081-090	POWER			
091-100	リザーブ			
101-110	DIMMER OFF			
111-120	リザーブ			
121-130	リザーブ			
131-140	リザーブ			
141-150	リザーブ			
151-160	リザーブ			
161-170	リザーブ			
171-180	リザーブ			
181-190	リザーブ			
191-200	リザーブ			
201-210	全てリセット			
211-220	ズーム,フォーカス,ゴボリ セット			
221-230	リザーブ			
231-240	リザーブ			
241-255	リザーブ			

▶ ANNEX 1 / プリセットカラーチャート

No.	値	カラーネーム	X	Y
	000-101	ファンクションなし		
	011-015	ファンクションなし		
1	016-020 R40	ライトサーモン	0.499	0.321
2	021-025 L24	スカーレット	0.561	0.296
3	026-030 L164	フレイムレッド	0.659	0.302
	031-035	ファンクションなし		
	036-040	ファンクションなし		
4	041-045 L08	ダークサーモン	0.498	0.347
5	046-050 L25	サンセットレッド	0.566	0.359
	051-055	ファンクションなし		
6	056-060 L237	CID (to Tungsten)	0.43	0.365
7	061-065 R321	ソフトゴールドアンバー	0.477	0.406
8	066-070 L652	アーバンソディウム	0.535	0.399
	071-075	ファンクションなし		
9	076-080 L765	LEE イエロー	0.389	0.412
10	081-085 L513	Ice and A Slice	0.38	0.447
	086-090	ファンクションなし		
	091-095	ファンクションなし		
	096-100	ファンクションなし		
	101-105	ファンクションなし		
11	106-110 L90	ダークイエローグリーン	0.184	0.641
	111-115	ファンクションなし		
12	116-120 L92	ターコイズ	0.235	0.36
	121-125	ファンクションなし		
	126-130	ファンクションなし		

No.	値	カラーネーム	X	Y
	131-135	ファンクションなし		
13	136-140 L728	スティールグリーン	0.256	0.302
14	141-145 L117	スティールブルー	0.223	0.278
15	146-150 L354	スペシャルスチールブルー	0.173	0.265
	151-155	ファンクションなし		
16	156-160 L501	ニューカラーブルー	0.246	0.249
17	161-165 L174	ダークスティールブルー	0.204	0.205
	166-170	ファンクションなし		
	171-175	ファンクションなし		
	176-180	ファンクションなし		
18	181-185 L142	パールバイオレット	0.209	0.148
	186-190	ファンクションなし		
	191-195	ファンクションなし		
19	196-200 L794	プリティピンク	0.335	0.251
20	201-205 L328	フォーリーズピンク	0.335	0.18
	206-210	ファンクションなし		
	211-215	ファンクションなし		
21	216-220 L127	スモーキーピンク	0.397	0.265
22	221-225 L192	フレッシュピンク	0.41	0.237
	226-230	ファンクションなし		
	231-235	ファンクションなし		
23	236-240 L157	ピンク	0.457	0.272
24	241-245 R332	チェリーローズ	0.489	0.295
	246-250	ファンクションなし		
	251-255	ファンクションなし		