

Silver Star

GEMINI100XE



▶ 製品の特徴

この度は、Silver Star 社製照明機器 "GEMINI100XE" をお買い上げ頂き、誠にありがとうございます。

本製品の性能を十分に発揮させ、未永くお使い頂くために、ご使用になる前にこの取扱説明書を必ずお読み頂き、大切に保管して下さい。

シルバースター「GEMINI100XE」は、無制限パンと高速のパン/チルトが特徴のユニークなムービングウォッシュライトです。4.5~45度の広いズームでタイトで強力なビームから広範囲のウォッシュまで幅広くご活用頂けます。コンパクトなデザインで小中規模のコンサート、クラブ、バー、レストランに最適です。

製品内容

- 本体
- 電源ケーブル
- 取扱説明書

安全上のご注意

ご使用の前に、かならずよくお読みください。

ここに記載の注意事項は、製品を安全に正しくご使用いただくためのもので、お客様や他の方々への危害や財産への損害を未然にふせぐためのものです。かならず遵守してください。

この取扱説明書は、使用者がいつでも見ることができる場所に保管してください。



警告

「死亡する可能性または重傷を負う可能性が想定される」内容について記載しています。

電源 / 電源ケーブル



電源は必ず交流 100V を使用する。
発電機やステップアップトランスなどは不安定なものがあります。火災や感電のおそれがありますので、使用には充分にご注意ください。



異なる電圧機器を混在しない。
電圧・仕様の異なる機器を混在しないでください。



付属の電源ケーブルは、本機専用です。
付属以外の電源ケーブルは、故障・火災・発熱などの原因となります。
また日本国外で使用する場合は、お買い上げの販売店または発売元にご相談ください。



電源ケーブルをストーブなどの熱器具に近づけたり、無理に曲げたり傷つけたりしない。ケーブルの上に重いものを載せない。
電源ケーブルが破損し、感電や火災の原因になります。

設置



この機器を開けたり、内部部品を分解・改造したりしない。
感電や火災、けが、やけど、または故障の原因となります。
異常を感じた場合は、お買い上げの販売店または発売元にご相談ください。



この機器の冷却口をふさがないように設置する
ファンなどによる冷却をさまたげないように注意してください。また、高温を発生する場合がありますので、可燃物等からはなして設置してください。

水に注意



この機器の上に、液体のはいたものを置かない。また、浴室や雨天・霧の屋外などの湿気の多い場所で使用しない。
本機は屋内専用です。感電や火災の原因となります。



濡れた手で電源プラグを抜き差ししない。
感電のおそれがあります。

レーザー



レーザーを使用する場合は
レーザー光を直接見ない。
失明等の原因となる場合があります。

異常に気付いたら



電源ケーブルやプラグが傷んだ場合、または使用中に音が出なくなったり異臭や煙が発生した場合は、すぐに電源スイッチを切り、電源プラグをコンセントから抜く。
感電や火災、または故障の原因となります。異常を感じた場合は、お買い上げの販売店または発売元にご相談ください。



この機器を破損した場合は、すぐに電源スイッチを切り、電源プラグをコンセントから抜く。
感電や火災、または故障の原因となります。異常を感じた場合は、お買い上げの販売店または発売元にご相談ください。



注意

「傷害を負う可能性または物的損害が発生する可能性が想定される」内容について記載しています。

電源 / 電源ケーブル



長期間使用しないときや落雷のおそれがあるときは、かならずコンセントから電源プラグを抜く。
感電や火災、故障の原因になることがあります。



電源プラグを抜くときは、電源ケーブルを持たずに、かならず電源プラグを持って引き抜く。
電源ケーブルが破損して、感電や火災の原因になります。

設置



この機器を移動するときは、かならず電源ケーブルなどをすべて外した上で行う。
ケーブルを傷めたり、機器の破損や傷害の原因となります。



この機器を電源コンセントの近くに設置する。
電源プラグに容易に手の届く位置に設置し、異常を感じた場合はすぐに電源スイッチを切り、電源プラグをコンセントから抜いてください。また、電源スイッチを切った状態でも微電流が流れています。長時間使用しない場合は、かならず電源プラグをコンセントから抜いてください。



直射日光のあたる場所、日中の車内やストーブの近くなど、極端に湿度が高くなるところ、逆に湿度が極端に低いところ、また、ほこりや振動の多い場所では使用しない。
機器が変形したり、内部の部品が故障する原因となります。



不安定な場所に置かない。
この機器が点灯して故障したり、傷害につながる場合があります。



スモークマシンなど湿気の多い場所での頻繁な使用は避ける。
反射ミラーの劣化など、故障の原因になります。

使用時の注意



テレビやラジオ、ステレオ、携帯電話など他の電気製品の近くで使用しない。
この機器やテレビ、ラジオ等にノイズが発生する場合があります。



この機器のパネルのすきまに手や指を入れない。
けがや傷害につながるおそれがあります。



この機器のパネルのすきまから金属や紙片などの異物を入れない。
感電やショート、火災や故障の原因となることがあります。
異物が入った場合は、直ちに電源スイッチを切り、電源プラグをコンセントから抜いた上で、お買い上げの販売店または発売元にご相談ください。



この機器の上に乗ったり重いものを載せたりしない。ボタンやスイッチ、入出力端子などに無理な力を加えない。
機器の破損や傷害の原因となります。



ズームが戻りきっていない場合、手で押し込まないでください。電源ON状態でDMX信号を遮断すると戻ります

※不適切な使用や改造による故障の場合の保証はいたしかねます。

※使用後はかならず電源スイッチを切りましょう。

※電源オン時には、本体/パネルや筐体の温度がやや上昇しますが、異常ではありません。気温が高い場合には温度も高くなる場合がありますので、ご注意ください。

※この取扱説明書の写真・イラストは、実際の製品と一部異なる場合があります。

※この取扱説明書記載の会社名および製品名は、各社の登録商標および商標です。

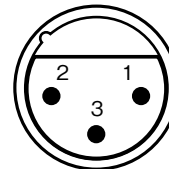
※仕様および外観は改良のため予告無く変更することがあります。

端子一覧

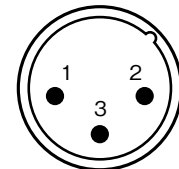
正しい端子・ケーブルをご使用ください。

端子名	極性	タイプ
INPUT, OUTPUT	ピン1: グラウンド (GND) ピン2: コールド (-) ピン3: ホット (+)	XLR

XLR/キヤノンコネクターのDMX用接続

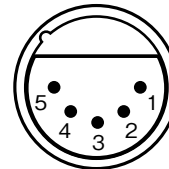


Input (メス)

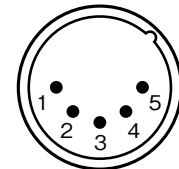


Output (オス)

1 = ground/shield
2 = cold (-)
3 = hot (+)



Input (メス)

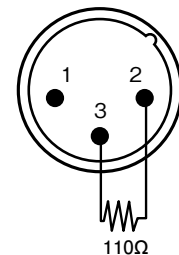


Output (オス)

1 = ground/shield
2 = cold (-)
3 = hot (+)
4 = N/C
5 = N/C

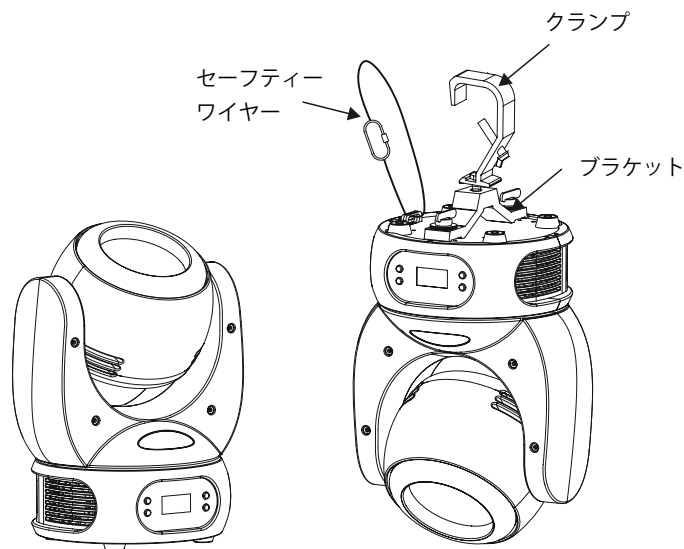
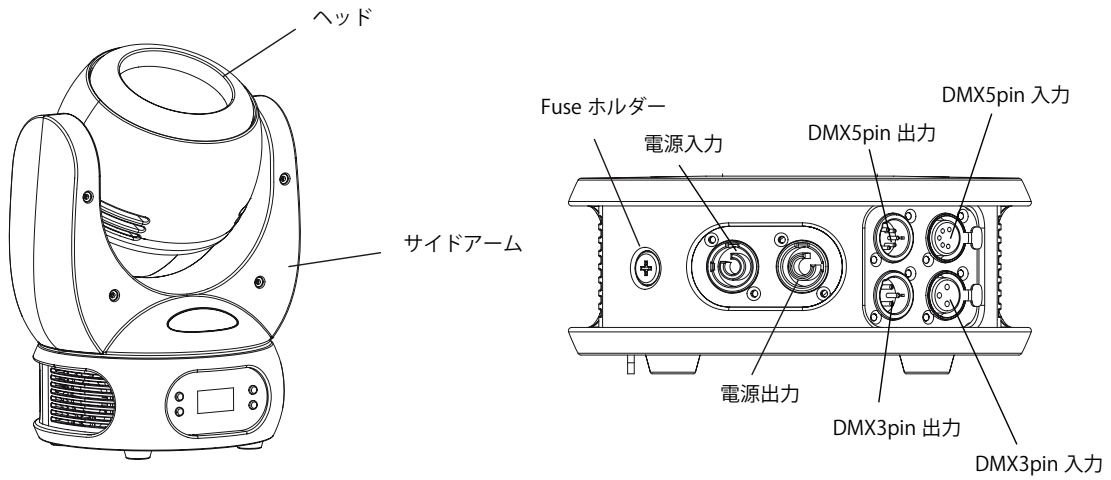
DMX終端抵抗/ターミネーター

2番ピンと3番ピンの間に、
110Ωの抵抗を接続します。

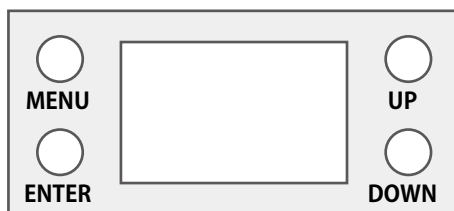


110Ω

各部の名称



ディスプレイ操作



- 【MENU】メインメニューを移動、またサブメニューから戻ることができます
- 【ENTER】メニューに表示されているファンクションや数値を決定します
- 【DOWN】メニューリストを下に移動します。また、設定数値を下げるすることができます。
- 【UP】メニューリストを上移動します。また、設定数値を上げるすることができます。

MENU チャート

ADDRESS →	001-512		
PERSON →	HSIC		
	PERSON1		
	PERSON2		
	CMY		
PERFORM →	FANS →	SLOW	
		NORMAL	
		FAST	
		AUTO	
	PAN/TILT →	PAN INVERT →	NORMAL
			INVERT
		TILT INVERT →	NORMAL
			INVERT
		PT SPEED →	FAST
			SLOW
	BLACK OUT →	OFF	
		ON	
	DIMMER →	DIM4	
		DIM3	
		DIM2	
		DIM1	
		OFF	
	COLOR →	UC	
		RGB to W	
		OFF	
	DMX ERROR →	SAVE	
		BLACK	
	DMX RESET →	DMX	
		DISPLAY	
DISPLAY ON →	SHORT		
	LONG		
DISPLAY LOCK →	OFF		
	ON		
UPLOAD →	LOAD PARA →	YES	
		NO	
	LOAD EDIT →	YES	
		NO	
SETTING →	SETTING LOCK →	OFF	
		ON	
	SERVECE LOCK →	OFF	
		ON	
	RECOVERY →	*****	
WDMX →	WDMXHIDE →	YES	
		NO	
	WDMX RESET →	OFF	
		ON	

DMX512 DMX アドレスを設定します
PERSON PERSONALITY モードを選択肢ます

FANS ファンの動作スピードを変更します
PAN/TILT パンチルトの速さと反転を設定します
BLACK OUT ブラックアウトを設定します
DIMMER ディマーカーブを選択します
COLOR キャリブレーションを ON/OFF します

[RGB toW] 選択時は、RGB=255,255,255 になります。カラーは CAL2 でのキャリブレーション同様に表示されます。
[OFF] 選択時は、RGB=255,255,255 で出力は最大になり、調整は不可です。
[UC] 選択時は、RGB 出力はスタンダードプリセットになり、異なる世代の灯体とバランスを取ります。

DMX ERROR
[SAVE] を選択すると DMX エラー時に最後の状態が保存されます
[BLACK] を選択するとブラックアウトします

DMX RESET
[DMX] を選択すると DMX コントローラーからの DMX 設定をリセットします。
[DISPLAY] を選択すると灯体のディスプレイからの設定をリセットします。

DISPLAY ディスプレイのブラックアウト時間を選択します。
DISPLAY LOCK ディスプレイをロックします
UPLOAD データをアップロードすることができます
[LOAD PARA] YES でデータをアップロードします
[LOAD EDIT] YES でプログラムを編集します

SETTING
[SETTING LOCK] メニューをロックします
[SERVECE LOCK]
[RECOVERY] デフォルト状態にリセットします
[WDMXHIDE] WDMX メニューを表示 / 隠します
WDMX WDMX をリセットします

STAND ALONE →	RUN →	DMX512	
		AUTO1	
		AUTO2	
		CUSTOM	
		TEST	
		SLAVE	
	EDIT → STEP(01-50)	PAN →	000-255
		TILT →	000-255
		RED →	000-255
		GREEN →	000-255
		BLUE →	000-255
		WHITE →	000-255
		DIMMER →	000-255
		STROBE →	000-255
		ZOOM →	000-255
TIME →		000-255	
USE →		NO	
		YES	
INFO →	SYSTEM ERROR		
	TEMPERATURE		
	VERSION	V01	
MANUAL →	RESET →	ALL RESET →	YES
			NO
	PT RESET →	YES	
		NO	
SERVICE →	CALIB.M →	PAN →	000-255
		TILT →	000-255
	RGB to W →	RED →	000-255
		GREEN →	000-255
		BLUE →	000-255
	CALIB.C →	2700K	
		3200K	
		4200K	
		5600K	
		6500K	
8000K			

RUN

AUTO1/AUTO2 オートモードで動作します

CUSTOM カスタム動作します

TEST TEST モードで動作します

SLAVE MASTER/SLAVE

EDIT 01-50 のステップ入力でカスタム動作を設定します

INFO

[SYSTEM ERROR] エラー情報を表示します

[TEMPERATURE] 温度情報を表示します

[VERSION] バージョン情報を表示します

RESET

全てをリセット、またはパンチルトのリセットができます

SERVICE

キャリブレーション設定をします

[CALIB.M] パンチルトのキャリブレーション

[RGB to W] RGB のキャリブレーション

[CALIB.C] 色温度のキャリブレーション



DMX512

HSIC

ch	DMX 値	ファンクション
1	000-255	PAN
2	000-255	PAN FINE
3	000-255	TILT
4	000-255	TILT FINE
5	000-255	パンチルトスピード 速い < 遅い
6	CONTINUOUS PAN	
	000	停止
	001-129	時計回り回転 slow < fast
	130-254	反時計回り回転 slow < fast
	255	停止
7	000-255	インテンシティ
8	000-255	HUE
9	000-255	HUE FINE
10	000-255	サチュレーション
11	CCT	
	000-009	ファンクションなし
	010-040	2700K
	041-080	3200k
	081-120	4200k
	121-160	5600k
	161-200	6500k
	201-255	8000k
12	ストロボ	
	000-009	ファンクションなし
	010-099	ストロボ slow < fast 0-25Hz
	100-109	ファンクションなし
	110-179	ライトニングストロボ
	180-189	ファンクションなし
190-255	ランダムストロボ	
13	000-255	ズーム

ch	DMX 値	ファンクション
14	コントロール	
	000-009	ファンクションなし
	010-019	パンチルト時にブラックアウトする
	020-029	パンチルト時にブラックアウトを解除
	030-039	ファン 自動
	040-049	ファン ゆっくり
	050-059	ファン 普通
	060-069	ファン 速い
	070-079	オート 1
	080-089	オート 2
	090-099	カスタム
	100-109	テスト
	110-119	リセット
	120-129	ファンクションなし
	130-139	DIM0
	140-149	DIM1
	150-159	DIM2
	160-169	DIM3
170-179	DIM4	
180-255	ファンクションなし	

PERSON1

ch	DMX 値	ファンクション
1	000-255	PAN
2	000-255	PAN FINE
3	000-255	TILT
4	000-255	TILT FINE
5	000-255	パンチルトスピード
6	CONTINUOUS PAN	
	000	停止
	001-129	時計回り回転 slow < fast
	130-254	反時計回り回転 slow < fast
	255	停止
7	000-255	レッド
8	000-255	グリーン
9	000-255	ブルー
10	000-255	ホワイト
11	000-255	ディマー
12	マクロ	
	000-009	ファンクションなし
	010-029	RED100% / GREEN UP / BLUE 0%
	030-049	REDDOWN / GREEN 100% / BLUE 0%
	050-069	RED 0% / GREEN 100% / BLUE UP
	070-089	RED 0% / GREEN Down/ BLUE 100%
	090-109	RED UP / GREEN 0% / BLUE DOWN
	110-129	RED100% / GREEN 0% / BLUE 0%
	130-149	RED100% / GREEN UP / BLUE UP
	150-169	RED100% / GREEN UP / BLUE 0%
	170-189	全 LED フル出力
	190-199	2700k
	200-209	3200k
	210-219	4200k
	220-229	5600k
	230-239	6500k
	240-255	8000k
13	ストロボ	
	000-009	ファンクションなし
	010-099	ストロボ slow < fast 0-25Hz
	100-109	ファンクションなし (オープン)
	110-179	ライトニングストロボ
	180-189	ファンクションなし
	190-255	ランダムストロボ
14	000-255	ズーム

ch	DMX 値	ファンクション
15	コントロール	
	000-009	ファンクションなし
	010-019	パンチルト時にブラックアウトする
	020-029	パンチルト時にブラックアウトを解除
	030-039	ファン 自動
	040-049	ファン ゆっくり
	050-059	ファン 普通
	060-069	ファン 速い
	070-079	オート 1
	080-089	オート 2
	090-099	カスタム
	100-109	テスト
	110-119	リセット
	120-129	ファンクションなし
	130-139	DIM0
	140-149	DIM1
	150-159	DIM2
	160-169	DIM3
170-179	DIM4	
180-255	ファンクションなし	

PERSON2

ch	DMX 値	ファンクション
1	000-255	PAN
2	000-255	PAN FINE
3	000-255	TILT
4	000-255	TILT FINE
5	000-255	パンチルトスピード
6	CONTINUOUS PAN	
	000	停止
	001-129	時計回り回転 slow < fast
	130-254	反時計回り回転 slow < fast
255	停止	
7	000-255	レッド
8	000-255	レッドファイン
9	000-255	グリーン
10	000-255	グリーンファイン
11	000-255	ブルー
12	000-255	ブルーファイン
13	000-255	ホワイト
14	000-255	ホワイトファイン
15	000-255	ディマー
16	000-255	ディマーファイン
17	マクロ	
	000-009	ファンクションなし
	010-029	RED100% / GREEN UP / BLUE 0%
	030-049	REDDOWN / GREEN 100% / BLUE 0%
	050-069	RED 0% / GREEN 100% / BLUE UP
	070-089	RED 0% / GREEN Down/ BLUE 100%
	090-109	RED UP / GREEN 0% / BLUE DOWN
	110-129	RED100% / GREEN 0% / BLUE 0%
	130-149	RED100% / GREEN UP / BLUE UP
	150-169	RED100% / GREEN UP / BLUE 0%
	170-189	全 LED フル出力
	190-199	2700k
	200-209	3200k
210-219	4200k	
220-229	5600k	
230-239	6500k	
240-255	8000k	
18	ストロボ	
	000-009	ファンクションなし
	010-099	ストロボ slow < fast 0-25Hz
	100-109	ファンクションなし
	110-179	ライトニングストロボ
	180-189	ファンクションなし
190-255	ランダムストロボ	
19	000-255	ズーム

ch	DMX 値	ファンクション
20	コントロール	
	000-009	ファンクションなし
	010-019	パンチルト時にブラックアウトする
	020-029	パンチルト時にブラックアウトを解除
	030-039	ファン 自動
	040-049	ファン ゆっくり
	050-059	ファン 普通
	060-069	ファン 速い
	070-079	オート 1
	080-089	オート 2
	090-099	カスタム
	100-109	テスト
	110-119	リセット
	120-129	ファンクションなし
	130-139	DIM0
	140-149	DIM1
	150-159	DIM2
	160-169	DIM3
170-179	DIM4	
180-255	ファンクションなし	

CMY

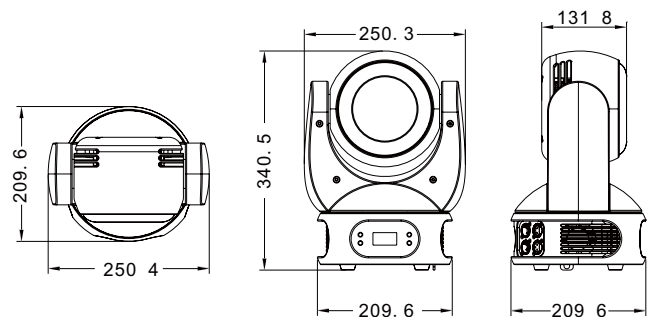
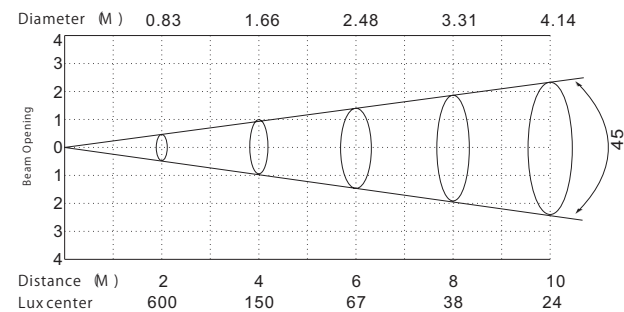
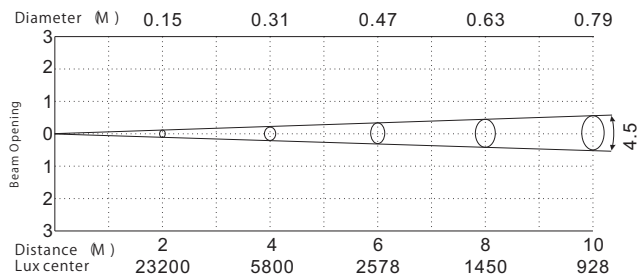
ch	DMX 値	ファンクション
1	000-255	PAN
2	000-255	PAN FINE
3	000-255	TILT
4	000-255	TILT FINE
5	000-255	パンチルトスピード
6	CONTINUOUS PAN	
	000	停止
	001-129	時計回り回転 slow < fast
	130-254	反時計回り回転 slow < fast
	255	停止
7	000-255	シアン
8	000-255	マゼンタ
9	000-255	イエロー
10	000-255	ディマー
11	マクロ	
	000-009	ファンクションなし
	010-029	CYAN100% / MAGENTA UP / YELLOW 0%
	030-049	CYAN DOWN / MAGENTA 100% / YELLOW 0%
	050-069	CYAN 0% / MAGENTA 100% / YELLOW UP
	070-089	CYAN 0% / MAGENTA Down/ YELLOW 100%
	090-109	CYAN UP / MAGENTA 0% / YELLOW DOWN
	110-129	CYAN100% / MAGENTA 0% / YELLOW 0%
	130-149	CYAN100% / MAGENTA UP / YELLOW UP
	150-169	CYAN100% / MAGENTA UP / YELLOW 0%
	170-189	全 LED フル出力
	190-199	2700k
	200-209	3200k
	210-219	4200k
	220-229	5600k
230-239	6500k	
240-255	8000k	
12	ストロボ	
	000-009	ファンクションなし
	010-099	ストロボ slow < fast 0-25Hz
	100-109	ファンクションなし
	110-179	ライトニングストロボ
	180-189	ファンクションなし
190-255	ランダムストロボ	
13	000-255	フォーカス

ch	DMX 値	ファンクション
20	コントロール	
	000-009	ファンクションなし
	010-019	パンチルト時にブラックアウトする
	020-029	パンチルト時にブラックアウトを解除
	030-039	ファン 自動
	040-049	ファン ゆっくり
	050-059	ファン 普通
	060-069	ファン 速い
	070-079	オート 1
	080-089	オート 2
	090-099	カスタム
	100-109	テスト
	110-119	リセット
	120-129	ファンクションなし
	130-139	DIM0
	140-149	DIM1
	150-159	DIM2
	160-169	DIM3
170-179	DIM4	
180-255	ファンクションなし	

▶ スペック

- 電源：100~240VAC,50/60HZ
- 消費電力：100W ・ ドライブカレント：4.5A
- パーソナリティ：HSIC(14CHS)、PERSON1(15CHS)、PERSON2(20CHS)、CMY(14ch)
- プロトコル：DMX512
- 入出力端子：3pin 5pinDMX in/out、パワコン in/out
- 応環境温度：0～45℃ ・ 冷却：強制対流タイプ
- 筐体：難燃性プラスチック (V0) カラー：Black
- 寸法：W209 x D209 x H341mm
- 重量：4kg
- 光源：LED マルチチップ (RGBW) x1
- ズーム：4.5-45°でビームからウォッシュまで
- 動作範囲：パン/無制限、チルト/270°
- 動作特徴：パン/チルト時にブラックアウト機能、パン/チルト範囲を選択可能
- パン/チルト解像度：8~16bit
- ストロボ：0～25Hz
- ディマー：0~100%(16-bit)

ILUMINANCE AT DISTANCE



この取扱説明書は、IDE コーポレーション有限公司が制作しています。

発売元：IDE コーポレーション有限公司

〒530-0015 大阪市北区中崎西 1-1-24