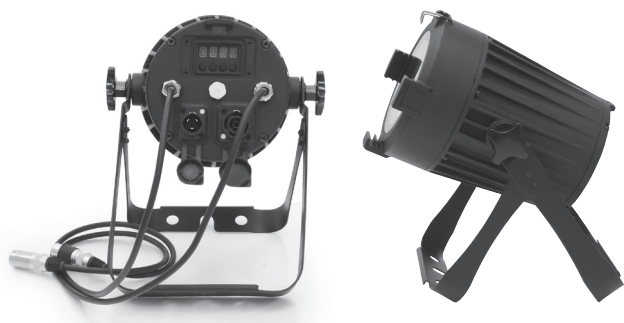


Silver Star

NOVA



▶ 製品の特徴

この度は、Silver Star 社製照明機器 "NOVA" をお買い上げ頂き、誠にありがとうございます。

本製品の性能を十分に発揮させ、未永くお使い頂くために、ご使用になる前にこの取扱説明書を必ずお読み頂き、大切に保管して下さい。

シルバースター「NOVA」は 60W QUAD LED を採用した LED WASH ライトです。従来の LED 機器の場合、LED レンズが数箇所配置されており、対象物に照射した場合、影が綺麗に映らないことが問題となっていました。本機は点光源を採用することで影の写りの問題を解消しました。又、ズーム角も 4.5° ~45° までの幅広いエリアを確保できるのも点光源ならではの仕様といえます。本体設定から PWM 周波数の変更が可能です。また Full Power CCT は RGB の最大出力を 3,200K、4,200K、5,600K、ノーマルと 4 段階に設定することができます。

電源部もシートロニック製防滴仕様のパワコンを採用とすることで、仮設現場において電源の取りまわしが容易に行える設計となっています。DMX の出力においても防滴の XLR コネクターを採用しています。本体の重心バランスもシュートがし易い様に配慮されており、エンジニアの求める要望に応えられる 1 台となっています。

IDE corporation

この取扱説明書は、IDE コーポレーション有限公司が制作しています。

発売元：IDE コーポレーション有限公司

〒556-0003 大阪市浪速区恵美須西 1-1-4 TEL 06-6630-3990

本製品の性能を十分に発揮させ、未永くお使い頂くために、ご使用になる前にこの取扱説明書を必ずお読み頂き、大切に保管して下さい。製品の仕様は予告なく変更することがございます。製品のサポート・修理はご購入の販売店にご相談ください。

安全上のご注意

ご使用の前に、かならずよくお読みください。

ここに記載の注意事項は、製品を安全に正しくご使用いただくためのもので、お客様や他の方々への危害や財産への損害を未然に防ぐためのものです。かならず遵守してください。



警告

「死亡する可能性または重傷を負う可能性が想定される」内容について記載しています。

電源 / 電源ケーブル



電源は必ず交流 100V を使用する。発電機やステップアップトランスなどは不安定なものがあります。火災や感電のおそれがありますので、使用には充分にご注意ください。電圧・仕様の異なる機器を混在しないでください。



付属の電源ケーブルは、本機専用です。付属以外の電源ケーブルは、故障・火災・発熱などの原因となります。日本国外での使用はおやめください。



電源ケーブルをストーブなどの熱器具に近づけたり、無理に曲げたり傷つけたりしない。ケーブルの上に重いものを載せない。電源ケーブルが破損し、感電や火災の原因になります。

設置



機器を開けたり、分解・改造したりしない。感電や火災、けが、やけど、または故障の原因となります。異常を感じた場合は、お買い上げの販売店または発売元にご相談ください。



冷却をさまたげないように機器の冷却口を塞がないように設置してください。50cm 以内にすべての可燃物を近づけないでください。



必ずセーフティーケーブルを使用してください。取り付け位置や素材が機器の重量の 10 倍に耐えられることを確認してください。

水に注意



この機器の上に、液体のはいたものを置かない。また、浴室や雨天・霧の屋外などの湿気が多い場所で使用しない。本機は屋内専用です。感電や火災の原因となります。

IP65~IP67 製品は電源及び DMX 入出力端子は保護キャップで完全に保護されている場合以外は、水や湿気のないところで使用してください。



濡れた手で電源プラグを抜き差ししない。感電のおそれがあります。

レーザー



レーザーを使用する場合はレーザー光を直接見ない、また人や動物の目に向けて照射しないでください。失明等の原因となる場合があります。

異常に気付いたら



電源ケーブルやプラグが傷んだ場合、または使用中に音が出なくなったり異臭や煙が発生した場合、機器が破損した場合は、すぐに電源スイッチを切り、電源プラグをコンセントから抜いてください。感電や火災、または故障の原因となります。異常を感じた場合は、お買い上げの販売店または発売元にご相談ください。



注意

「傷を負う・物的損害が発生する可能性が想定される」内容について記載しています。

電源 / 電源ケーブル



長期間使用しないときや落雷のおそれがあるときは、かならずコンセントから電源プラグを抜く。感電や火災、故障の原因になることがあります。



電源プラグを抜くときは、電源ケーブルを持たずに、かならず電源プラグを持って引き抜く。電源ケーブルが破損して、感電や火災の原因になることがあります。

設置



この機器を移動するときは、かならず電源ケーブルなどをすべて外した上で行う。ケーブルを傷めたり、機器の破損や傷害の原因となります。



電源プラグに容易に手の届く位置に設置し、異常を感じた場合はすぐに電源スイッチを切り、電源プラグをコンセントから抜いてください。



高温多湿になる場所や、極端に温度が低いところ、ほこりや振動の多い場所で保管・設置・使用しないでください。機器が変形したり、内部の部品が故障する原因となります。

使用時の注意

※テレビやラジオ、ステレオ、携帯電話など他の電気製品の近くで使用しない。この機器やテレビ、ラジオ等にノイズが発生する場合があります。※機器のパネルのすきまに手や指を入れない。けがや傷害につながるおそれがあります。

※機器のパネルのすきまから金属や紙片などの異物を入れない。感電やショート、火災や故障の原因となることがあります。異物が入った場合は、直ちに電源スイッチを切り、電源プラグをコンセントから抜いた上で、お買い上げの販売店または発売元にご相談ください。

※この機器の上に乗ったり重いものを載せたりしない。ボタンやスイッチ、入出力端子などに無理な力を加えない。機器の破損や傷害の原因となります。

※LED ランプ寿命は使用環境により大きく異なる為、表示されたランプ寿命は目安を表示するものであり寿命を保障するものではありません。熱や埃による影響を大きく受ける為、長時間の点灯はランプ寿命を縮めます。こまめに灯体をクールダウンさせ、埃などがたまらないようにメンテナンスをすることでランプを長持ちさせてください。

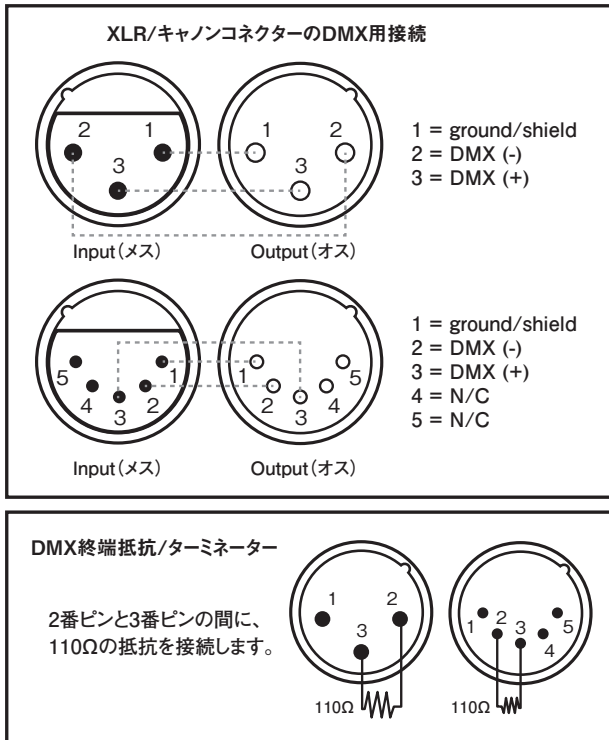
※不適切な使用や改造による故障の場合の保証はいたしかねます。

※使用後はかならず電源スイッチを切りましょう。電源オン時には、本体パネルや筐体の温度がやや上昇しますが、異常ではありません。気温が高い場合には温度も高くなる場合がありますので、ご注意ください。

※この取扱説明書の写真・イラストは、実際の製品と一部ことなる場合があります。この取扱説明書記載の会社名および製品名は、各社の登録商標および商標です。

※仕様および外観は改良のため予告無く変更することがあります。

端子一覧



凸レンズ注意点



凸レンズは、虫眼鏡のように光を集中させます。決して光源を直視しないでください。網膜損傷の危険性・失明を招く恐れがあります。レンズ面を太陽やその他のフィクチャーの強い光源に向けしないでください。強い光は、フィクチャーの内部損傷を引き起こし、数秒以内にコンポーネントを溶かしたり、内部火災を発生させることがあります。日中の屋外で使用する場合は、照明器具の前面が遮光されているか、または太陽から遠ざかっていることを確認してください。

IP 保護等級

等級	防塵 (外来固形物に対する保護等級)
IP 0 <input type="checkbox"/>	特に保護されていない
IP 1 <input type="checkbox"/>	直径 50mm 以上の固形物が中に入らない
IP 2 <input type="checkbox"/>	直径 12.5mm 以上の固形物が中に入らない
IP 3 <input type="checkbox"/>	直径 2.5mm 以上の固形物が中に入らない
IP 4 <input type="checkbox"/>	直径 1mm 以上の固形物が中に入らない
IP 5 <input type="checkbox"/>	有害な影響が発生する粉塵が中に入らない
IP 6 <input type="checkbox"/>	粉塵が中に入らない
IP X <input type="checkbox"/>	(評価なし)

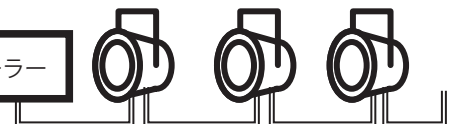
等級	防滴 (水の侵入に対する保護等級)
IP <input type="checkbox"/> 0	特に保護されていない
IP <input type="checkbox"/> 1	垂直に落ちる水滴による有害な影響を受けない
IP <input type="checkbox"/> 2	斜め 15 度以内からの水滴を受けても有害な影響を受けない
IP <input type="checkbox"/> 3	斜め 60 度以内からの水滴を受けても有害な影響を受けない
IP <input type="checkbox"/> 4	あらゆる方向からの水の飛沫によっても有害な影響を受けない
IP <input type="checkbox"/> 5	あらゆる方向からの水の直接噴流によっても有害な影響を受けない
IP <input type="checkbox"/> 6	あらゆる方向からの水の強い直接噴流によっても有害な影響を受けない
IP <input type="checkbox"/> 7	一定条件下で水中に入れても有害な影響を受けない
IP <input type="checkbox"/> 8	一定条件下で連続的に水中に入れても有害な影響を受けない
IP <input type="checkbox"/> X	評価していない

IP65 以上で一般的な屋外仮設現場に使用可能です。
特殊な設置使用方法は機器の故障に繋がりますのでおやめください。
信号・電源ケーブルは本体 IP レート相当のものをご使用ください

DMX CH スタートアドレス

メニューより灯体のスタートアドレスの設定をすることができます。スタートアドレスは灯体の最初のチャンネルの DMX アドレスを指定すると、その他のチャンネルの DMX アドレスは自動的に連番で決まります。

DMX コントローラー



		1 灯目	2 灯目	3 灯目	4 灯目
例)	n CH	001	n+1	n*2+1	n*3+1
SSP	9 ch	001	010	019	028
HSIC	9 ch	001	010	019	028
TOUR	12 ch	001	013	025	037
TR16	17 ch	001	018	035	052

MENU チャート

STATIC →	RED →	R.(000-255)		
	GREEN →	G.(000-255)		
	BLUE →	B.(000-255)		
	WHITE →	W.(000-255)		
	ZOOM →	Z.(000-255)		
	STROBE →	S.(000-255)		
ADDR →	000-512			
AUTO →	AUTO.01 →	P.(000-255)		
	AUTO.02			
	...			
	AUTO.10			
	PR.01			
	PR.02			
	...			
	PR.10			
RUN →	DMX			
	SLAVE			
ZOOM	ZOOM MODE1			
	ZOOM MODE2			
PERSON →	HSIC			
	SSP			
	TOUR			
	TR16			
EDIT →	PROGRAM.01 →	SCENE.01 →	RED →	R.(000-255)
	PROGRAM.02	SCENE.02	GREEN →	G.(000-255)
	BLUE →	B.(000-255)
	PROGRAM.10	SCENE.30	WHITE →	W.(000-255)
			ZOOM →	Z.(000-255)
			STROBE →	S.(000-255)
			TIME →	T.(000-255)
			FADE →	F.(000-255)
SETTING →	•••• →	UPLOAD →	••••	SEND
		RESET →	••••	RESET
	COLOR →	OFF		
		UC		
		RGBW		
	DIMMER →	OFF		
		DIM1		
		DIM2		
		DIM3		
		DIM4		
	DMX ERROR →	SAVE		
		BLACK		
	PWM →	600 Hz		
		1,200 Hz		
		2,000 Hz		
		2,400 Hz		
		6,000 Hz		
25,000 Hz				

SETTING →	•••• →	Full Power CCT	3,200 K		
			4,200 K		
			5,600 K		
			Normal		
KEY →	ON				
	OFF				
CALIB. C →	••••	WHITE →	WT.01 →	RED →	R.(0-255)
			WT.02	GREEN →	G.(0-255)
			...	BLUE →	B.(0-255)
			WT.12	WHITE →	W.(0-255)
	RGBW →	RED →	R.(0-255)		
		GREEN →	G.(0-255)		
		BLUE →	B.(0-255)		
INFO →	VERSION				
	RDM →	UID →	NOT DIFINE		
		LABEL →	NOT DIFINE		

• パスワードのアクティベート【••••】

[Menu] - [KEY] - [ON] を選択して 30 秒後にロックがかかります。

パスワードは [UP]+[DOWN]+[UP]+[DOWN] - [ENTER]

• RUN MODE

[RUN MODE] - [DMX] を選択すると DMX モード

または [SLAVE] を選択するとスレープモードで稼働します

• パーソナリティー /PERSONALITY

DMX モードを [HSIC] / [SSP] / [Tour] / [TR16] から選択することができます。各 DMX モードについては DMX チャンネルを参照ください。

• カスタムプログラムの編集

[EDIT] - [PROGRAMME] - [SCENE]

プログラム 1 ~ 10 にそれぞれ 30 ステップのシーンを作成することができます。

• セッティング

[UPLOAD] カスタムプログラムをマスターからスレープに送ることができます

[RESET] 編集した値をデフォルトの状態に戻すことができます。note.[UC]/[RGBW]/[CALIB.C] はリセットできません

[COLOR] カラーキャリブレーション機能を変更することができます。RGB=255,255,255 のときに [RGBW] を選択するとカラーは CALIB.C で RGBW と表示されます。[OFF] にすると値は変更されず最大出力されます。[UC] を選択した場合ユニバーサルカラーで出力されます。note.[Color] は [Full Power CCT] でノーマルのみ適用されます。

• [DIM1-4] はディマーカーブを変更することができます。

• [DMX ERROR] [SAVE] を選択すると DMX エラーの際にデータが保存されます。[BLACK] を選択するとエラー時にブラックアウトします。

・ [ZOOM MODE]

初期設定値は ZOOM MODE1 です 動作環境温度 0 度以上
ファースト - ズームスピード
ZOOM MODE2 は動作環境温度が 0 度を下回る場合にズーム
モード 2 に設定してください

・ [PWM レート] では 6 段階のスピード変更が可能です。
600 Hz、1200Hz、2000Hz、4000Hz、25000Hz から PWM
のリフレッシュレートの底値を選択することができます。
HD カメラの種類によって変更ください。

・ [Full Power CCT] RGB の最大出力時の色温度の底値
を選択することができます。[Color] を選んでいるときは
3200K,4200K,5600K を選択することができます。[Normal]
を選ぶと 3200K,4200K,5600K は使用できません。

DMX チャンネル

スタンダードな DMX512 信号を使用します。IP65 相当のケー
ブルをご使用下さい。

SSP モード

チャンネル	値	機能
1	000-255	マスターディマー
2	000-255	レッド
3	000-255	グリーン
4	000-255	ブルー
5	000-255	ホワイト
6	ストロボ	
	000-009	ファンクションなし
	010-099	ストロボ (遅い - 早い 0-25 Hz)
	100-109	ファンクションなし
	110-179	ライトニングストロボ
	180-189	ファンクションなし
190-255	ランダムストロボ	
7	000-255	ズーム
8	000-200	ファンクションなし
	201-220	ズームリセット
	221-255	ファンクションなし
9	ディマースピード	
	000-009	プリセットディマースピード
	010-029	OFF
	030-069	DIM1
	070-129	DIM2
	130-189	DIM3
	190-255	DIM4

HSIC モード

チャンネル	値	機能
1	000-255	インテンシティ
2	000-255	HUE
3	000-255	HUE ファイン
4	000-255	サチュレーション
5	CCT	
	000-010	ファンクションなし
	011-030	2,700 K
	031-050	3,000 K
	051-070	3,200 K
	071-090	3,500 K
	091-110	4,000 K
	111-130	4,200 K
	131-150	4,500 K
	151-170	5,600 K
	171-190	6,000 K
	191-210	6,500 K
	211-230	7,200 K
231-255	8,000 K	
6	ストロボ	
	000-009	ファンクションなし
	010-099	ストロボ (遅い ~ 早い 0-25 Hz)
	100-109	ファンクションなし
	110-179	ライトニングストロボ
	180-189	ファンクションなし
190-255	ランダムストロボ	
7	000-255	ズーム
8	000-200	ファンクションなし
	201-220	ズームリセット
	221-255	ファンクションなし
9	ディマースピード	
	000-009	プリセットディマースピード
	010-029	OFF
	030-069	DIM1
	070-129	DIM2
	130-189	DIM3
	190-255	DIM4

TOUR モード

CH	値	機能
1	000-255	マスターディマー
2	000-255	レッド
3	000-255	グリーン
4	000-255	ブルー
5	000-255	ホワイト
6	カラーマクロ	
	000-010	ファンクションなし
	011-030	RED100% / GREEN UP / BLUE 0%
	031-050	RED DOWN / GREEN 100% / BLUE 0%
	051-070	RED 0% / GREEN 100% / BLUE UP
	071-090	RED 0% / GREEN DOWN / BLUE 100%
	091-110	RED UP / GREEN 0% / BLUE 100%
	111-130	RED 100% / GREEN 0% / BLUE DOWN
	131-150	RED 100% / GREEN UP / BLUE UP
	151-170	RED DOWN / GREEN DOWN / BLUE 100%
	171-195	全ての LED が最大出力
	196-200	2,700 K
	201-205	3,000 K
	206-210	3,200 K
	211-215	3,500 K
	216-220	4,000 K
	221-225	4,200 K
	226-230	4,500 K
	231-235	5,600 K
	236-240	6,000 K
241-245	6,500 K	
246-250	7,200 K	
251-255	8,000 K	
7	ストロボ	
	000-009	ファンクションなし
	010-099	ストロボ (遅い ~ 早い 0-25 Hz)
	100-109	ファンクションなし
	110-179	ライトニングストロボ
	180-189	ファンクションなし
	190-255	ランダムストロボ
8	オート	
	000-040	ファンクションなし
	041-050	オート 1
	051-060	オート 2
	061-070	オート 3
	071-080	オート 4
	081-090	オート 5
	091-100	オート 6
	101-110	オート 7

CH	値	機能
8	111-120	オート 8
	121-130	オート 9
	131-140	オート 10
	141-150	プログラム 1
	151-160	プログラム 2
	161-170	プログラム 3
	171-180	プログラム 4
	181-190	プログラム 5
	191-200	プログラム 6
	201-210	プログラム 7
9	211-220	プログラム 8
	221-230	プログラム 9
10	231-255	プログラム 10
	000-255	オートスピード調整
11	000-255	ズーム
	000-200	ファンクションなし
	201-220	ズームリセット
12	221-255	ファンクションなし
	ディマースピード	
	000-009	プリセットディマースピード
	010-029	OFF
	030-069	DIM1
	070-129	DIM2
	130-189	DIM3
	190-255	DIM4

TR16 モード

CH	値	機能
1	000-255	マスターディマー
2	000-255	マスターディマーファイン
3	000-255	レッド
4	000-255	レッドファイン
5	000-255	グリーン
6	000-255	グリーンファイン
7	000-255	ブルー
8	000-255	ブルーファイン
9	000-255	ホワイト
10	000-255	ホワイトファイン
11	カラーマクロ	
	000-010	ファンクションなし
	011-030	RED100% / GREEN UP / BLUE 0%
	031-050	RED DOWN / GREEN 100% / BLUE 0%
	051-070	RED 0% / GREEN 100% / BLUE UP
	071-090	RED 0% / GREEN DOWN / BLUE 100%
	091-110	RED UP / GREEN 0% / BLUE 100%
	111-130	RED 100% / GREEN 0% / BLUE DOWN
	131-150	RED 100% / GREEN UP / BLUE UP
	151-170	RED DOWN / GREEN DOWN / BLUE 100%
	171-195	全ての LED が最大出力
	196-200	2,700 K
	201-205	3,000 K
	206-210	3,200 K
	211-215	3,500 K
	216-220	4,000 K
	221-225	4,200 K
	226-230	4,500 K
	231-235	5,600 K
236-240	6,000 K	
241-245	6,500 K	
246-250	7,200 K	
251-255	8,000 K	
12	ストロボ	
	000-009	ファンクションなし
	010-099	ストロボ (遅い ~ 早い 0-25 Hz)
	100-109	ファンクションなし
	110-179	ライトニングストロボ
	180-189	ファンクションなし
	190-255	ランダムストロボ

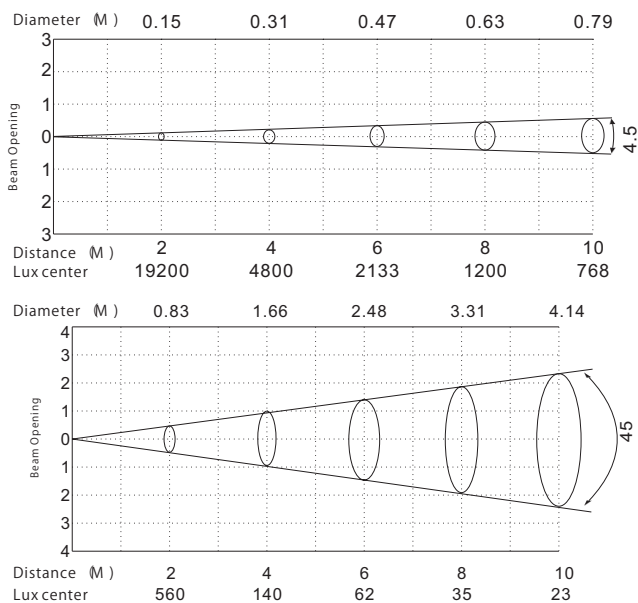
CH	値	機能
13	オート	
	000-040	ファンクションなし
	041-050	オート 1
	051-060	オート 2
	061-070	オート 3
	071-080	オート 4
	081-090	オート 5
	091-100	オート 6
	101-110	オート 7
	111-120	オート 8
	121-130	オート 9
	131-140	オート 10
	141-150	プログラム 1
	151-160	プログラム 2
	161-170	プログラム 3
	171-180	プログラム 4
	181-190	プログラム 5
191-200	プログラム 6	
201-210	プログラム 7	
211-220	プログラム 8	
221-230	プログラム 9	
231-255	プログラム 10	
14	000-255	オートスピード調整
15	000-255	ズーム
16	000-200	ファンクションなし
	201-220	ズームリセット
	221-255	ファンクションなし
17	ディマースピード	
	000-009	プリセットディマースピード
	010-029	OFF
	030-069	DIM1
	070-129	DIM2
	130-189	DIM3
190-255	DIM4	

▶ スペック

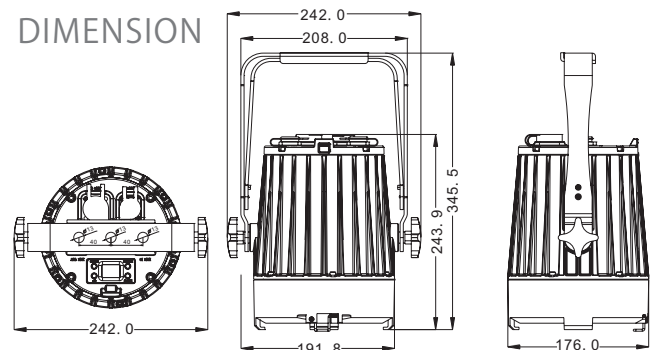
- 電源：AC100-240V, 50/60hz
- 消費電力：85W(実測値)
- max flux:1200lm
- lux@4m:4800
- LED 素子：1pcs(RGBW 4 in1)
- ドライブカレント：4.5A
- オンボードディマー
- プロトコル：DMX512
- モード：HSC/SSP/TOUR/TR16
- ディマー：0-100%
- ストロボ：0-25 Hz
- ビームアングル：4.5-45°
- 寸法：345x242x245 mm
- 重量：5.4 kg
- カラー：ブラック
- 端子：SEETRONIC 社製

防滴 DMX in/out, 防滴パワコン in/out

ILLUMINANCE AT DISTANCE



DIMENSION



NOVA WHITE マクロカラー初期設定値

WH	R	G	B	W	色温度
1	220	193	31	126	2700
2	202	184	31	136	3000
3	197	184	31	142	3200
4	194	183	31	156	3500
5	188	183	31	178	4000
6	183	183	31	180	4200
7	181	181	31	199	4500
8	164	181	74	205	5600
9	163	181	91	205	6000
10	154	181	93	205	6500
11	154	181	105	205	7200
12	141	181	108	205	8000