

Silver Star

Pluto 600 v2



▶ 製品の特徴

この度は、Silver Star 社製照明機器 "Pluto 600" をお買い上げ頂き、誠にありがとうございます。

本製品の性能を十分に発揮させ、末永くお使い頂くために、ご使用になる前にこの取扱説明書を必ずお読み頂き、大切に保管して下さい。

シルバースター「PLUTO-600」は、600W White LED 搭載の高出力ムービングスポットライトです。7°～50°の広範囲のズームレンジを備え、多様な照射が可能です。9種類のスタティックゴボ、7種類のローテットゴボ、高品質なカラーホイールを搭載、アイリス、フロスト、プリズムなどの機能で多彩な表現を実現します。

このモデルは、4枚のフレーミングブレードが付属しており、一枚ずつ0～90°回転させることができます。これによって異なるサイズと形状の光を作り出しカーテンエフェクトを行うことが可能です。アニメーションホイールも付属しており、動きのある炎や水といったエフェクトを作り出すことができます。

NO	名称と機能
1	レンズ 出力口
2	ディスプレイ
3	メニュー操作ボタン
4	電源スイッチ
5	電源入出力 パワコン
6	RJ45
7	DMX 入出力 XLR 3pin
8	DMX 入出力 XLR 5pin

IDE corporation

この取扱説明書は、IDE コーポレーション有限公司が制作しています。

発売元：IDE コーポレーション有限公司

〒556-0003 大阪市浪速区恵美須西 1-1-4 TEL 06-6630-3990

本製品の性能を十分に発揮させ、末永くお使い頂くために、ご使用になる前にこの取扱説明書を必ずお読み頂き、大切に保管して下さい。製品の仕様は予告なく変更することがございます。製品のサポート・修理はご購入の販売店にご相談ください。

安全上のご注意

ご使用の前に、かならずよくお読みください。

ここに記載の注意事項は、製品を安全に正しくご使用いただくためのもので、お客様や他の方々への危害や財産への損害を未然に防ぐためのものです。かならず遵守してください。



警告

「死亡する可能性または重傷を負う可能性が想定される」内容について記載しています。

電源 / 電源ケーブル



電源は必ず交流 100V を使用する。発電機やステップアップトランスなどは不安定なものがあります。火災や感電のおそれがありますので、使用には充分にご注意ください。電圧・仕様の異なる機器を混在しないでください。



付属の電源ケーブルは、本機専用です。付属以外の電源ケーブルは、故障・火災・発熱などの原因となります。日本国外での使用はおやめください。



電源ケーブルをストーブなどの熱器具に近づけたり、無理に曲げたり傷つけたりしない。ケーブルの上に重いものを載せない。電源ケーブルが破損し、感電や火災の原因になります。

設置



機器を開けたり、分解・改造したりしない。感電や火災、けが、やけど、または故障の原因となります。異常を感じた場合は、お買い上げの販売店または発売元にご相談ください。



冷却をさまたげないように機器の冷却口を塞がないように設置してください。50cm 以内にすべての可燃物を近づけないでください。



必ずセーフティーケーブルを使用してください。取り付け位置や素材が機器の重量の 10 倍に耐えられることを確認してください。

水に注意



この機器の上に、液体のはいったものを置かない。また、浴室や雨天・霧の屋外などの湿気が多い場所で使用しない。本機は屋内専用です。感電や火災の原因となります。

IP65~IP67 製品は電源及び DMX 入出力端子は保護キャップで完全に保護されている場合以外は、水や湿気のないところで使用してください。



濡れた手で電源プラグを抜き差ししない。感電のおそれがあります。

レーザー



レーザーを使用する場合はレーザー光を直接見ない、また人や動物の目に向けて照射しないでください。失明等の原因となる場合があります。

異常に気付いたら



電源ケーブルやプラグが傷んだ場合、または使用中に音が出なくなったり異臭や煙が発生した場合、機器が破損した場合は、すぐに電源スイッチを切り、電源プラグをコンセントから抜いてください。

感電や火災、または故障の原因となります。異常を感じた場合は、お買い上げの販売店または発売元にご相談ください。



注意

「傷を負う・物的損害が発生する可能性が想定される」内容について記載しています。

電源 / 電源ケーブル



長期間使用しないときや落雷のおそれがあるときは、かならずコンセントから電源プラグを抜く。感電や火災、故障の原因になることがあります。



電源プラグを抜くときは、電源ケーブルを持たずに、かならず電源プラグを持って引き抜く。電源ケーブルが破損して、感電や火災の原因になることがあります。

設置



この機器を移動するときは、かならず電源ケーブルなどをすべて外した上で行う。ケーブルを傷めたり、機器の破損や傷害の原因となります。



電源プラグに容易に手の届く位置に設置し、異常を感じた場合はすぐに電源スイッチを切り、電源プラグをコンセントから抜いてください。



高温多湿になる場所や、極端に温度が低いところ、ほこりや振動の多い場所で保管・設置・使用しないでください。機器が変形したり、内部の部品が故障する原因となります。

使用時の注意

※テレビやラジオ、ステレオ、携帯電話など他の電気製品の近くで使用しない。この機器やテレビ、ラジオ等にノイズが発生する場合があります。※機器のパネルのすきまに手や指を入れない。けがや傷害につながるおそれがあります。

※機器のパネルのすきまから金属や紙片などの異物を入れない。感電やショート、火災や故障の原因となることがあります。異物が入った場合は、直ちに電源スイッチを切り、電源プラグをコンセントから抜いた上で、お買い上げの販売店または発売元にご相談ください。

※この機器の上に乗ったり重いものを載せたりしない。ボタンやスイッチ、入出力端子などに無理な力を加えない。機器の破損や傷害の原因となります。

※LED ランプ寿命は使用環境により大きく異なる為、表示されたランプ寿命は目安を表示するものであり寿命を保障するものではありません。熱や埃による影響を大きく受ける為、長時間の点灯はランプ寿命を縮めます。こまめに灯体をクールダウンさせ、埃などがたまるないようにメンテナンスをすることでランプを長持ちさせてください。

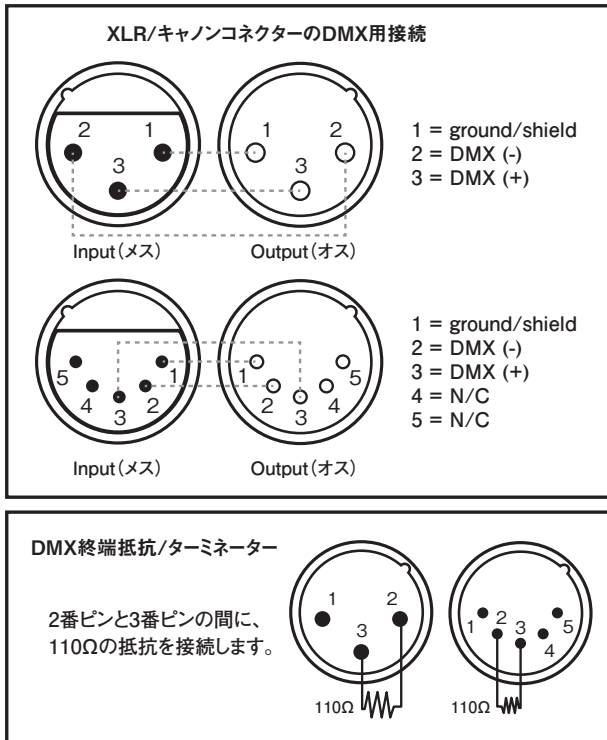
※不適切な使用や改造による故障の場合の保証はいたしかねます。

※使用後はかならず電源スイッチを切りましょう。電源オン時には、本体パネルや筐体の温度がやや上昇しますが、異常ではありません。気温が高い場合には温度も高くなる場合がありますので、ご注意ください。

※この取扱説明書の写真・イラストは、実際の製品と一部ことなる場合があります。この取扱説明書記載の会社名および製品名は、各社の登録商標および商標です。

※仕様および外観は改良のため予告無く変更することがあります。

端子一覧



IP 保護等級

等級	防塵 (外来固形物に対する保護等級)
IP 0 <input type="checkbox"/>	特に保護されていない
IP 1 <input type="checkbox"/>	直径 50mm 以上の固形物が中に入らない
IP 2 <input type="checkbox"/>	直径 12.5mm 以上の固形物が中に入らない
IP 3 <input type="checkbox"/>	直径 2.5mm 以上の固形物が中に入らない
IP 4 <input type="checkbox"/>	直径 1mm 以上の固形物が中に入らない
IP 5 <input type="checkbox"/>	有害な影響が発生する粉塵が中に入らない
IP 6 <input type="checkbox"/>	粉塵が中に入らない
IP X <input type="checkbox"/>	(評価なし)

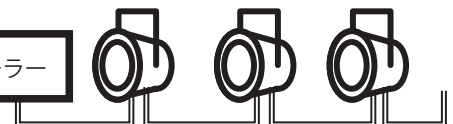
等級	防滴 (水の侵入に対する保護等級)
IP <input type="checkbox"/> 0	特に保護されていない
IP <input type="checkbox"/> 1	垂直に落ちる水滴による有害な影響を受けない
IP <input type="checkbox"/> 2	斜め 15 度以内からの水滴を受けても有害な影響を受けない
IP <input type="checkbox"/> 3	斜め 60 度以内からの水滴を受けても有害な影響を受けない
IP <input type="checkbox"/> 4	あらゆる方向からの水の飛沫によっても有害な影響を受けない
IP <input type="checkbox"/> 5	あらゆる方向からの水の直接噴流によっても有害な影響を受けない
IP <input type="checkbox"/> 6	あらゆる方向からの水の強い直接噴流によっても有害な影響を受けない
IP <input type="checkbox"/> 7	一定条件下で水中に入れても有害な影響を受けない
IP <input type="checkbox"/> 8	一定条件下で連続的に水中に入れても有害な影響を受けない
IP <input type="checkbox"/> X	評価していない

IP65 以上で一般的な屋外仮設現場に使用可能です。
特殊な設置使用法は機器の故障に繋がりますのでおやめください。
信号・電源ケーブルは本体 IP レート相当のものをご使用ください

DMX CH スタートアドレス

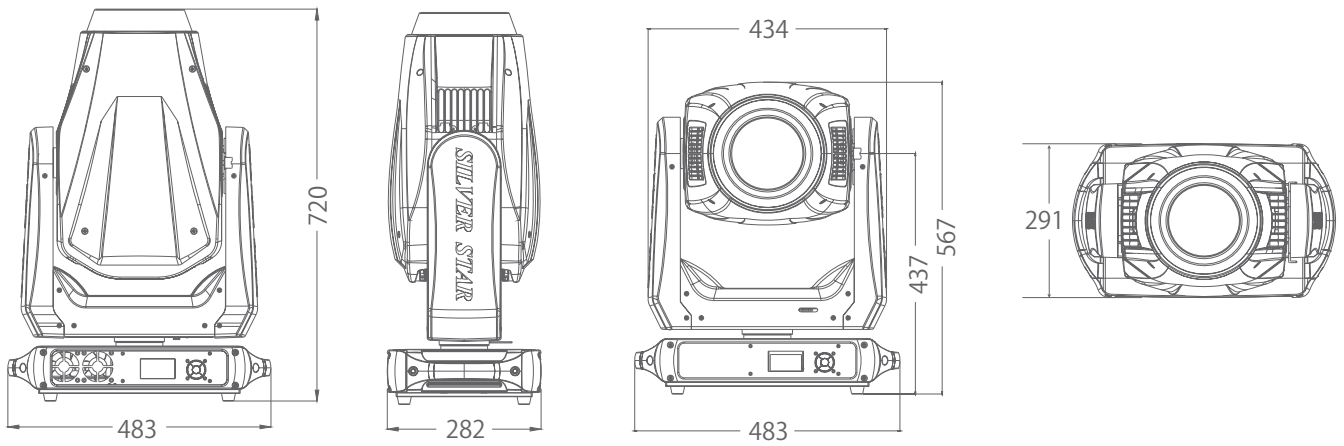
メニューより灯体のスタートアドレスの設定をすることができます。スタートアドレスは灯体の最初のチャンネルの DMX アドレスを指定すると、その他のチャンネルの DMX アドレスは自動的に連番で決まります。

DMX コントローラー



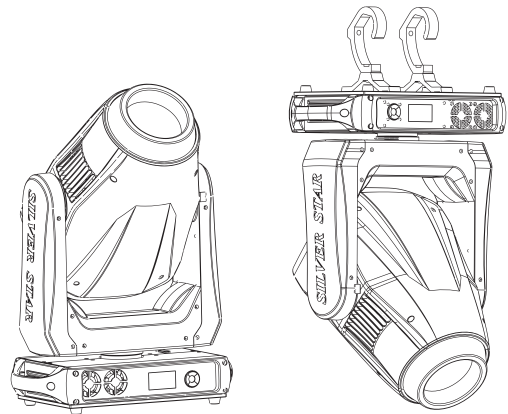
	1 灯目	2 灯目	3 灯目	4 灯目
例) nCH	001	n+1	n*2+1	n*3+1
32CH モード Basic	001	033	065	097
35CH モード Standard	001	036	071	106

寸法図



設置

- ※取り付け面が機器の重量の10倍に耐えられることを確認してください
- ※本機を設置するときは、必ずセーフティーケーブルを使用してください
- ※ケーブルが頑丈な耐荷重の構造に接続されていることを確認してください



MENU チャート

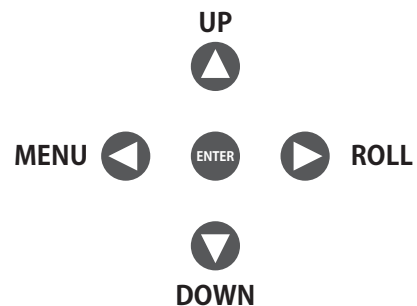
MENU ← ▲ UP/DOWN ▼ → ENTER		
ADDRESS →	001-512	
PERSON →	STANDARD	
	BASIC	
RUNMODE →	DMX512	
	ARTNET	
	ARTNET2DMX	
	AUTO	
	CUTOM1	
	CUSTOM2	
PAN INVERT →	ON/OFF	
	TILT INVERT →	ON/OFF
FANS →	SLOW	
	NORMAL	
	FAST	
	AUTO	
BLACKOUT →	OFF/ON	
DIMMER →	DIM4	
	DIM3	
	DIM2	
	DIM1	
	OFF	
LED PWM →	1200Hz	
	2400Hz	
	4000Hz	
	6000Hz	
	25000Hz	
DMX ERROR	SAVE/BLACK	
DISPLAY ON	OFF/ON	
DISPLAY LOCK	OFF/ON	
LOAD PARA	YES/NO	
SETTING →	RECOVERY	• • • •
	CLEAN EDIT1	• • • •
	CLEAN EDIT2	• • • •
	WDMX HIDE	YES/NO
NETWORK	NET SWITCH	Off/On/Custom
	UNIVERSE	XXX
	IP MODE	Default IP Custom IP
	CUSTOM IP	xx.xx.xx.xx
	NET MASK	255.000.000.000 255.255.000.000 255.255.255.000
PT ENCODER	ON/OFF	
WDMX RESET	NO YES	
SIGNAL →	ONLY XLR	
	XLR FIRST	
	ONLY WDMX	
	WDMX FIRST	
	WDMX>DMX	

MENU ← ▲ UP/DOWN ▼ → ENTER			
		PAN	000-255
		TILT	000-255
		PT SPEED	000-255
		DMY.C	000-255
		CMY.M	000-255
		CMY.Y	000-255
		CTO	000-255
		COLOR	000-255
		FIXED GOBO	000-255
		ROTA GOBO	000-255
		GOBO ROTA	000-255
		PRISM	000-255
		FROST	000-255
		ZOOM	000-255
EDIT →	EDIT 1-2 → STEP (1-30)	FOCUS	000-255
		IRIS	000-255
		Framing1 . L	000-255
		Framing1 . R	000-255
		Framing2 . L	000-255
		Framing2 . R	000-255
		Framing3 . L	000-255
		Framing3 . R	000-255
		Framing4 . L	000-255
		Framing4 . R	000-255
		Framing ROT	000-255
		DIMMER	000-255
		STROBE	000-255
		TIME	0-255(x0.15)
		USE	YES/NO
	AUTO TEST		
MANUAL →	CHANNEL	PAN	000-255
		TILT	000-255
		PT SPEED	000-255
		DMY.C	000-255
		CMY.M	000-255
		CMY.Y	000-255
		CTO	000-255
		COLOR	000-255
		FIXED GOBO	000-255
		ROTA GOBO	000-255
		GOBO ROTA	000-255
		PRISM	000-255
		FROST	000-255
		ZOOM	000-255
FOCUS	000-255		
IRIS	000-255		

MENU ← ▲ UP/DOWN ▼ → ENTER				
MANUAL →	CHANNEL	Framing1	000-255	
		Framing1 ROT	000-255	
		Framing2	000-255	
		Framing2 ROT	000-255	
		Framing3	000-255	
		Framing3 ROT	000-255	
		Framing4	000-255	
		Framing4 ROT	000-255	
		DIMMER	000-255	
		STROBE	000-255	
DEBUG HIDE →	YES/NO			
RESET →	ALL RESET			
	PT RESET			
	COLORSYSTEM			
	GOBO SYSTEM			
	OTHER			
INFO →	FIXTURE HOURS			
	LED USE HOURS			
	TEMPERATURE			
	VERSION			
	NETWORK			
	SYSTEM ERROR	MEMORY IC		
		ANGLE SENSOR		
		PAN SENSOR		
		PAN ENCODER		
		PAN DRIVE IC		
		TILT SENSOR		
		TILT ENCODER		
		TILT DRIVE IC		
		TEMPERATURE		
		CMY C RESET		
		CMY M RESET		
		CMY Y RESET		
		CTO		
		COLOR RESET		
		FGOBORESET		
		GOBO RESET		
		RGOBO RESET		
		AnimationReset		
		ZOOM RESET		
		FOCUS RESET		
	PRISM RESET			
	FRAMING			
	RDM	UID	0x388A xxxx	
		LABEL	PLUTO 250	

MENU ← ▲ UP/DOWN ▼ → ENTER			
SERVICE →	PAN	± 99	
	TILT	± 99	
	PT SPEED	± 99	
	DMY.C	± 99	
	CMY.M	± 99	
	CMY.Y	± 99	
	CTO	± 99	
	COLOR	± 99	
	FIXED GOBO	± 99	
	ROTA GOBO	± 99	
	GOBO ROTA	± 99	
	PRISM	± 99	
	FROST	± 99	
	ZOOM	± 99	
	FOCUS	± 99	
	IRIS	± 99	
	Framing1 . L	± 99	
	Framing1 . R	± 99	
	Framing2 . L	± 99	
	Framing2 . R	± 99	
	Framing3 . L	± 99	
	Framing3 . R	± 99	
Framing4 . L	± 99		
Framing4 . R	± 99		
Framing ROT	± 99		

▶ ディスプレイ操作



【MENU】 サブメニューから戻ることができます

【ENTER】 メニューに表示されているファンクションや数値を決定します

【UP/DOWN】 メニューリストを上下に移動します。設定数値を増減させることができます。

【ROLL】 右に移動します

PASSWORD

▲ UP → ▼ DOWN → ▲ UP → ▼ DOWN → ENTER

MENU チャートの説明

ADDRESS	DMX アドレスを設定します	EDIT	カスタムプログラムを設定します
PERSON	パーソナリティモードを設定します	MAUAL CONTROL	
Standard	35 ch	AUTO TEST	オートテストをします
Basic	33 ch	CHANNEL	各種の値をマニュアルで設定します
RUNMODE	動作モードを設定します	DEBUG HIDE	工場テストモード
DMX512	DMX512 モード	RESET	各種のリセットを行います
AUTO	オートモード	└ ALL RESET	全てをリセットします
CUSTOM1	ユーザーカスタマイズモード 1	└ PT RESET	パンチルトをリセットします
CUSTOM2	ユーザーカスタマイズモード 2	└ COLOR SYTEM	カラーをリセットします
Performance/Option		└ GOBO SYSTEM	ゴボをリセットします
PAN INVERT	パンを反転させます	└ OTHER	focus,zoom,iris,frost のリセットをします
TILT INVERT	チルトを反転させます	INFO	情報を表示します
FANS	ファンの速度を変更します	FIXTURE HOURS	灯体の使用時間を表示します
BLACKOUT	ブラックアウトの設定します	LED USE HOURS	LED の使用時間を表示します
DIMMER	ディマーカーブを変更します	TEMPERATURE	LED 温度を表示します
LED PWM	PWM リフレッシュレートを設定します	VERSION	ソフトウェアバージョンを表示します
DMX ERROR	DMX エラー時に SAVE/BLACK OUT を設定	Network Para	ネットワークパラメータを表示
DISPLAY	ディスプレイの ON/OFF を設定します	RDM	灯体 ID を表示します
Display Lock	ディスプレイロックモードを選択します	SYSTEM ERROR	システムエラーを表示します
Load Para	パラメータをロードします		
Setting			
└ Recovery	工場出荷の設定に戻します		
└ Clean edit1	カスタムシーン 1 をクリアします		
└ Clear edit2	カスタムシーン 2 をクリアします		
└ WDMX HIDE	ワイヤレスモードを隠します		
NETWORK	ネットワークの設定を行います		
└ NETSWITCH	ネットスイッチ ON/OFF/ カスタム		
└ UNIVERSE	パケットグループの設定 0-255		
└ IP MODE	デフォルト IP かカスタム IP を選択します		
└ CUSTOM IP	IP アドレスを編集します		
└ NET MASK	サブネットマスクの編集をします		
PT ENCODER	XY 軸のエンコーダー設定をします		
WDMX RESET	ワイヤレス DMX のリセットをします		
SIGNAL	信号の優先度を設定します		
└ ONLY XLR	XLR 有線専用です		
└ ONLY WDMX	ワイヤレス専用です		
└ WDMXtoDMX	ワイヤレスを優先します。XLR も使用可		

DMX チャンネル

STD 35ch	BA 32ch	DMX 値	機能
1	1	000-255	パン 0-540°
2	-	000-255	パンファイン
3	2	000-255	チルト 0-270°
4	-	000-255	チルトファイン
5	3	000-255	PT スピード
6	4	000-255	CYAN
7	5	000-255	MAGENTA
8	6	000-255	YELLOW
9	7		CTO
		000-255	6,800k - 2,700k
			CMY マクロ
		000-010	なし
		011-015	2,700 K
		016-020	3,200 K
		021-025	3,500 K
		026-030	4,000 K
		031-035	4,500 K
		036-040	5,000 K
		041-045	5,400 K
		046-050	5,600 K
		051-055	6,000 K
		056-060	6,500 K
		061-065	6,800 K
		066-070	L106
		071-075	L194
		076-080	L019
		081-085	R08
		086-090	L213
		091-095	R80
		096-100	L202
		101-105	L328
		106-110	R3314
		111-115	L101
		116-120	L768
		121-128	なし
		129-147	CYAN100% / MAGENTA UP / YELLOW 0%
		148-166	CYAN DOWN / MAGENTA 100% / YELLOW 0%
		167-185	CYAN 0% / MAGENTA 100% / YELLOW UP
		186-204	CYAN 0% / MAGENTA DOWN / YELLOW 100%
		205-223	CYAN UP / MAGENTA 0% / YELLOW 100%
		224-242	CYAN 100% / MAGENTA 0% / YELLOW DOWN
		243-255	CYAN 100% / MAGENTA UP / YELLOW 0%

STD 35ch	BA 32ch	DMX 値	機能
			カラーホイール 7+1
		000-007	ホワイト
		008-015	カラー 1
		016-023	カラー 2
		024-031	カラー 3
		032-039	カラー 4
		040-047	カラー 5
		048-055	カラー 6
		056-063	カラー 7
		064-191	カラーホイール 0-360°
		192-222	レインボウエフェクト 遅く遅
		223-224	停止
		225-255	レインボウエフェクト 遅く速
11	9		
12	10	000-255	カラーホイール FINE
			スタティックゴボ 10+1
		000-010	ホワイト
		011-015	ゴボ 1
		016-020	ゴボ 2
		021-025	ゴボ 3
		026-030	ゴボ 4
		031-035	ゴボ 5
		036-040	ゴボ 6
		041-045	ゴボ 7
		046-050	ゴボ 8
		051-055	ゴボ 9
		056-060	ゴボ 10
		061-065	ゴボ 1 シェイク遅く速
		066-070	ゴボ 2 シェイク遅く速
		071-075	ゴボ 3 シェイク遅く速
		076-080	ゴボ 4 シェイク遅く速
		081-085	ゴボ 5 シェイク遅く速
		086-090	ゴボ 6 シェイク遅く速
		091-095	ゴボ 7 シェイク遅く速
		096-100	ゴボ 8 シェイク遅く速
		101-105	ゴボ 9 シェイク遅く速
		106-110	ゴボ 10 シェイク遅く速
		111-127	ホワイト
		128-190	ウォーターエフェクト 遅く遅
		191-192	停止
		193-255	ウォーターエフェクト 遅く速

STD 35ch	BA 32ch	DMX 値	機能
14	12		ローテートゴボ 7+1
		000-010	ホワイト
		011-018	ゴボ 1
		019-026	ゴボ 2
		027-034	ゴボ 3
		035-042	ゴボ 4
		043-050	ゴボ 5
		051-058	ゴボ 6
		059-066	ゴボ 7
		067-074	ゴボ 1 シェイク遅<速
		075-082	ゴボ 2 シェイク遅<速
		083-090	ゴボ 3 シェイク遅<速
		091-098	ゴボ 4 シェイク遅<速
		099-106	ゴボ 5 シェイク遅<速
		107-114	ゴボ 6 シェイク遅<速
		115-122	ゴボ 7 シェイク遅<速
		123-127	ホワイト
		128-190	ウォーターエフェクト 遅<速
		191-192	停止
193-255	ウォーターエフェクト 遅<速		
15	13		ゴボローテート
		000-120	アングル調整 0-360°
		121-125	停止
		126-165	ゴボシェイク 遅<速
		166-170	停止
		171-210	正回転 遅<速
		211-215	停止
216-255	逆回転 遅<速		
16	14		アニメーション
		000-010	ホワイト
		011-140	継続回転 正回転→逆回転
		141-146	停止
		147-200	正回転 遅<速 クイックリターン
201-255	逆回転 遅<速 クイックリターン		
17	15		プリズム
		000-010	ホワイト
		011-145	プリズム 0-360°
		146-150	停止
		151-200	正回転 遅<速
		201-205	停止
206-255	逆回転 遅<速		
18	16		フロスト
		000-255	フロスト 0-100%
19	17		アイリス
		000-127	アイリス 100%-0%
		128-130	アイリス OFF
		131-171	フェードイン ファストアウト
		172-211	ファストイン フェードアウト遅<速
		212-251	フェードイン ファストアウトランダム
252-255	アイリス OFF		

STD 35ch	BA 32ch	DMX 値	機能		
20	18	000-255	フレーミング 1 左		
21	19	000-255	フレーミング 1 右		
22	20	000-255	フレーミング 2 左		
23	21	000-255	フレーミング 2 右		
24	22	000-255	フレーミング 3 左		
25	23	000-255	フレーミング 3 右		
26	24	000-255	フレーミング 4 左		
27	25	000-255	フレーミング 4 右		
28	26	000-255	フレーミング Rot		
29	27	000-255	ズーム		
30	28		オートフォーカス		
		000-012	ファンクションなし		
		013-039	5m		
		040-066	7m		
		067-093	9m		
		094-120	11m		
		121-147	13m		
		148-174	15m		
		175-201	17m		
		202-228	19m		
		229-255	21m		
		31	29	000-255	マニュアルフォーカス
		32	30	000-255	ディマー
33	-	000-255	16bit ディマー		
34	31		ストロボ		
		000-009	ファンクションなし		
		010-099	ストロボ 遅<速		
		100-109	ファンクションなし		
		110-179	ライトニングストロボ		
180-189	ファンクションなし				
190-255	ランダムストロボ				
35	32		コントロール		
		000-010	ファンクションなし		
		011-020	パンチルトブラックアウト アクティブート		
		021-030	パンチルトブラック アクティブート OFF		
		031-040	パン反転		
		041-050	チルト反転		
		051-060	パンチルト反転 OFF		
		061-070	ファン SLOW		
		071-080	ファン NORMAL		
		081-090	ファン FAST		
		091-100	ファン AUTO		
		101-110	DIM4		
		111-120	DIM3		
		121-130	DIM2		
131-140	DIM1				
141-150	DIM OFF				
151-160	1,200Hz				
161-170	2,400Hz				
171-180	4,000Hz				
181-190	6,000Hz				

STD 35ch	BA 32ch	DMX 値	機能
35	32	コントロール	
		191-200	25,000Hz
		201-210	全てリセット
		211-220	XY リセット
		221-230	カラーシステムリセット
		231-240	ゴボリセット
		241-250	フォーカス / ズーム / フロスト / プリ ズムリセット
		251-255	フレーミングリセット (3 秒後実行)

▶ スペック

電源	AC100-240V 50/60Hz
光源	600W White LED x1
ドライブカレント	3A
消費電力	880W (実測値)
プロトコル	DMX、RDM、ARTNET
パーソナリティ	STANDARD/25CHS、BASIC/22CHS
パン/チルト	54° /270°
ズーム	7~50°
筐体	難燃性プラスチック・黒
使用環境温度	0 ~ 45°C
その他	リニアフォーカス・リニアズーム
	フロストフィルター
	2方向回転 5F プリズム x1 速度調整可能 2方向回転ラインプリズム x1
カラーホイール	MY ホイール、ワンカラーホイール (7色ダイクロイック フィルター+ホワイト、レインボー-フローエフェクト)、リニア CTO 機
固定ゴボ	10+ ホワイト、ゴボフロー、ゴボシェイク
ローテーションゴボ	7+ ホワイト、ゴボフロー、ゴボシェイク、双方向
アイリス	5~100% マクロで線形に調整可能
端子	3pin in/out、5pin in/out、パワコン in/out
IP レート	IP20
寸法	420 x 251 x 620mm
重量	35kg

